

BPH98WC200P0P0P0N

ZWENKWIEL MET BOUTGAT EN DUBBELE REM Ø 200 MM SERIE POPO GLIJLAGER

WIEL

Wieldiameter in mm	200
Loopvlakbreedte in mm	50
Naafbreedte in mm	59
Diameter bevestigingsgaten	M12
Loopvlak	polypropyleen wit
Wielkern	polypropyleen wit
Lagering	glijlager
Naafbeschermer	zonder aparte draadbeschermer
Temperatuur bereik	-20°C bis +60°C



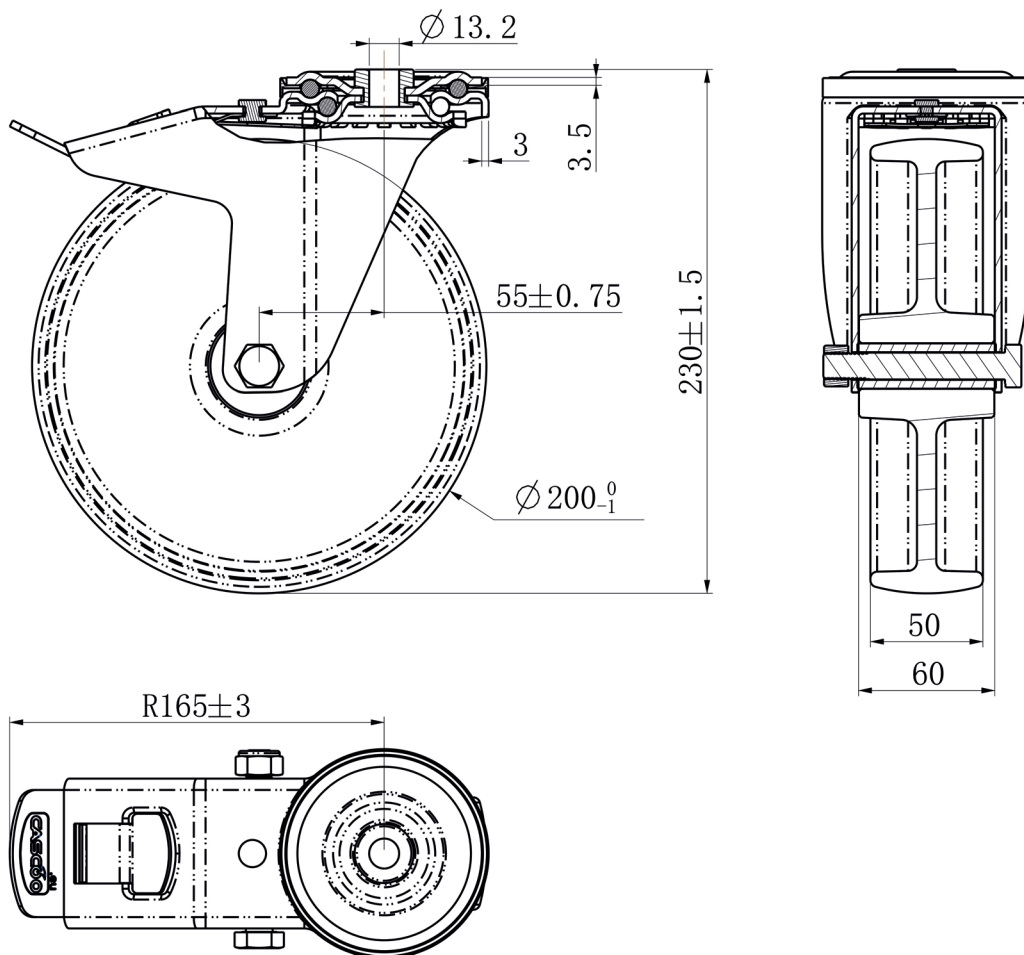
BEHUIZING

Materiaaldikte (bevestiging) in mm	3.50
Materiaaldikte (vork) in mm	3.00
Bevestiging	boutgat
Hardafstand bevestigingsgaten	13
Zwenkuitslag in mm	55
Totale hoogte in mm	228
Zwenkuitslag incl. rem	165
Draagvermogen	250
Testnorm	DIN EN 12532

**CASCOO Europe GmbH**Lütke Haar 15 • 59602 Rüthen
+49 2952 - 970629-0
info@cascoo.eu • www.cascoo.eu

BPH98WC200P0P0P0N

ZWENKWIEL MET BOUTGAT EN DUBBELE REM Ø 200 MM SERIE P0P0 GLIJLAGER



CASCOO Europe GmbH

Lütke Haar 15 • 59602 Rüthen
+49 2952 - 970629-0
info@cascoo.eu • www.cascoo.eu