

200POP0R1W

WIEL Ø 200 MM SERIE POP0 ROLLAGER

WIEL

Wieldiameter in mm	200
Loopvlakbreedte in mm	50
Naafbreedte in mm	59
Diameter bevestigingsgaten	M12
Loopvlak	polypropyleen wit
Wielkern	polypropyleen wit
Lagering	rollager
Naafbeschermer	kleine metalen draadbeschermer
Temperatuur bereik	-20°C bis +60°C



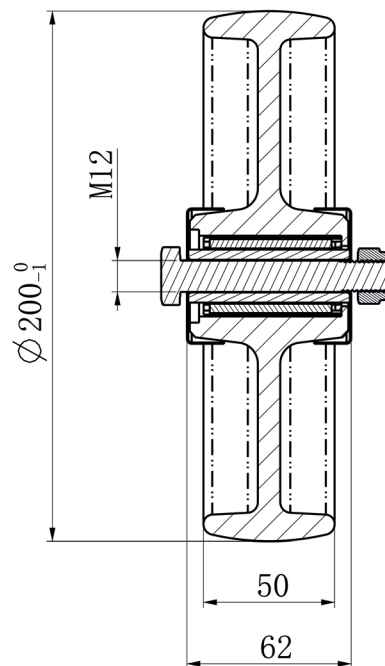
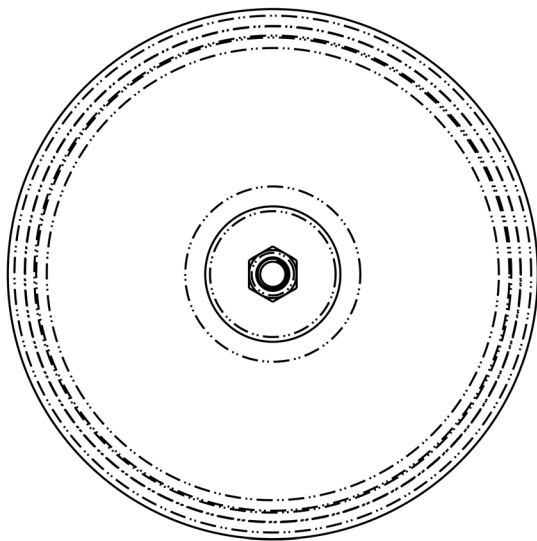
BEHUIZING

Materiaaldikte (bevestiging) in mm	
Materiaaldikte (vork) in mm	
Bevestiging	
Hardafstand bevestigingsgaten	
Zwenkuitslag in mm	0
Totale hoogte in mm	
Zwenkuitslag incl. rem	0
Draagvermogen	250
Testnorm	DIN EN 12532

**CASCOO Europe GmbH**Lütke Haar 15 • 59602 Rüthen
+49 2952 - 970629-0
info@cascoo.eu • www.cascoo.eu

200P0P0R1W

WIEL Ø 200 MM SERIE POP0 ROLLAGER



CASCOO Europe GmbH

Lütke Haar 15 • 59602 Rüthen
+49 2952 - 970629-0
info@cascoo.eu • www.cascoo.eu