

TPP58WC200N0N0P0N

ROULETTE PIVOTANTE AVEC FREIN TOTAL Ø 200 MM SÉRIE N0N0 MOYEU LISSE

ROUE

Diamètre roue en mm	200
Largeur de roue en mm	50
Longueur moyeu en mm	59
Dimensions des trous de vis	M12
Bandage	polyamide blanc
Corps de roue	polyamide blanc
Type de roulement	moyeu lisse
Parefils	sans parefils
Plage de température	-40°C à +80°C



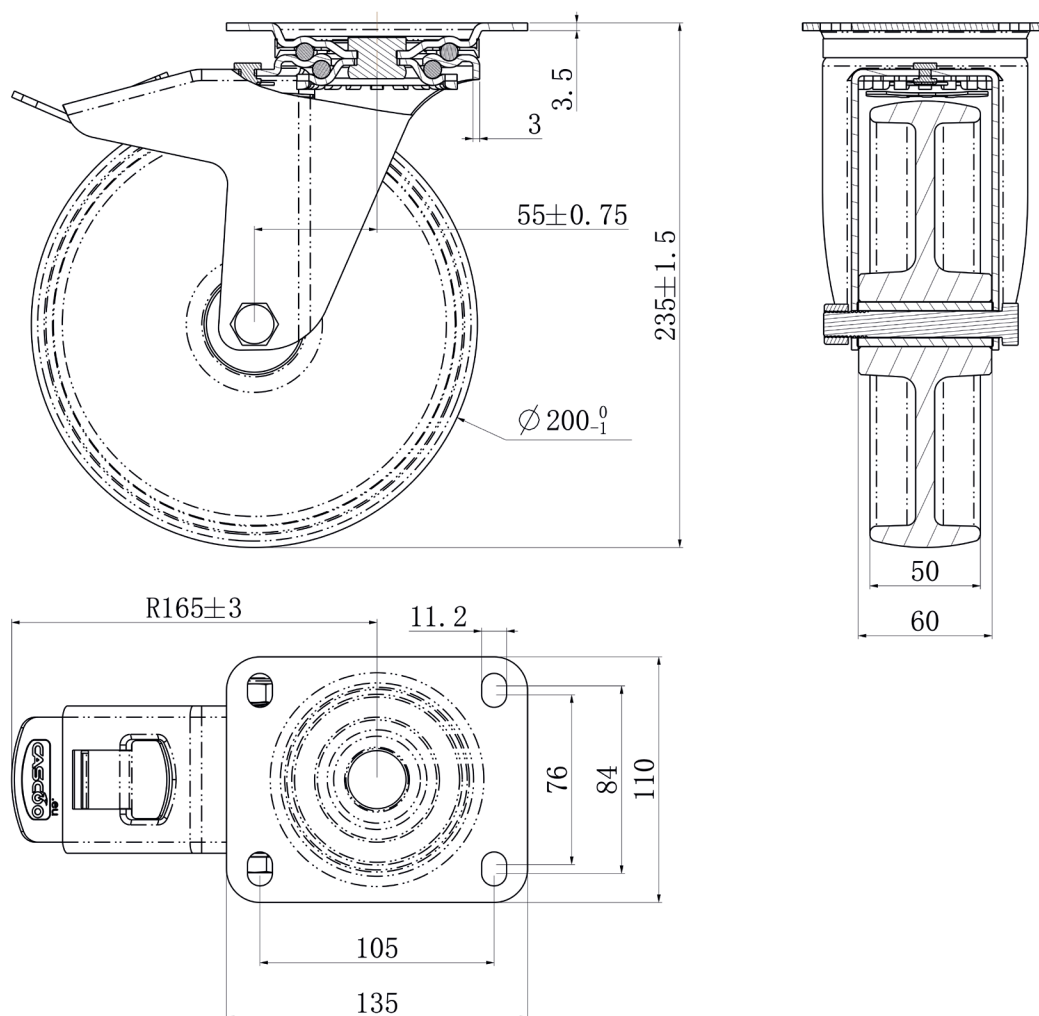
CHAPE

Épaisseur fixation en mm	3.50
Épaisseur fourches en mm	3.00
Type fixation	platine
Diamètre oeil/entr'axe platine	105 x 84 / 76
Déport en mm	55
Hauteur totale en mm	235
Rayon d'encombrement en mm	165
Capacité de charge dynamique	300
Norme	DIN EN 12532



TPP58WC200N0N0P0N

ROULETTE PIVOTANTE AVEC FREIN TOTAL Ø 200 MM SÉRIE N0N0 MOYEU LISSE



CASCOO Europe GmbH

Lütke Haar 15 • 59602 Rüthen • Allemagne
+49 2952 - 970629-0
info@cascoo.eu • www.cascoo.eu