

TDPE6C0050P2T2B42

ROULETTE PIVOTANTE AVEC FREIN TOTAL Ø 50 MM SÉRIE P2T2 ROULEMENT À BILLES

ROUE

Diamètre roue en mm	50
Largeur de roue en mm	19
Longueur moyeu en mm	44
Dimensions des trous de vis	M6
Bandage	thermopl. caoutchouc 95° shore A gris
Corps de roue	polypropylène gris
Type de roulement	roulement à billes
Parefils	grands parefils plastiques
Plage de température	-20°C à +60°C



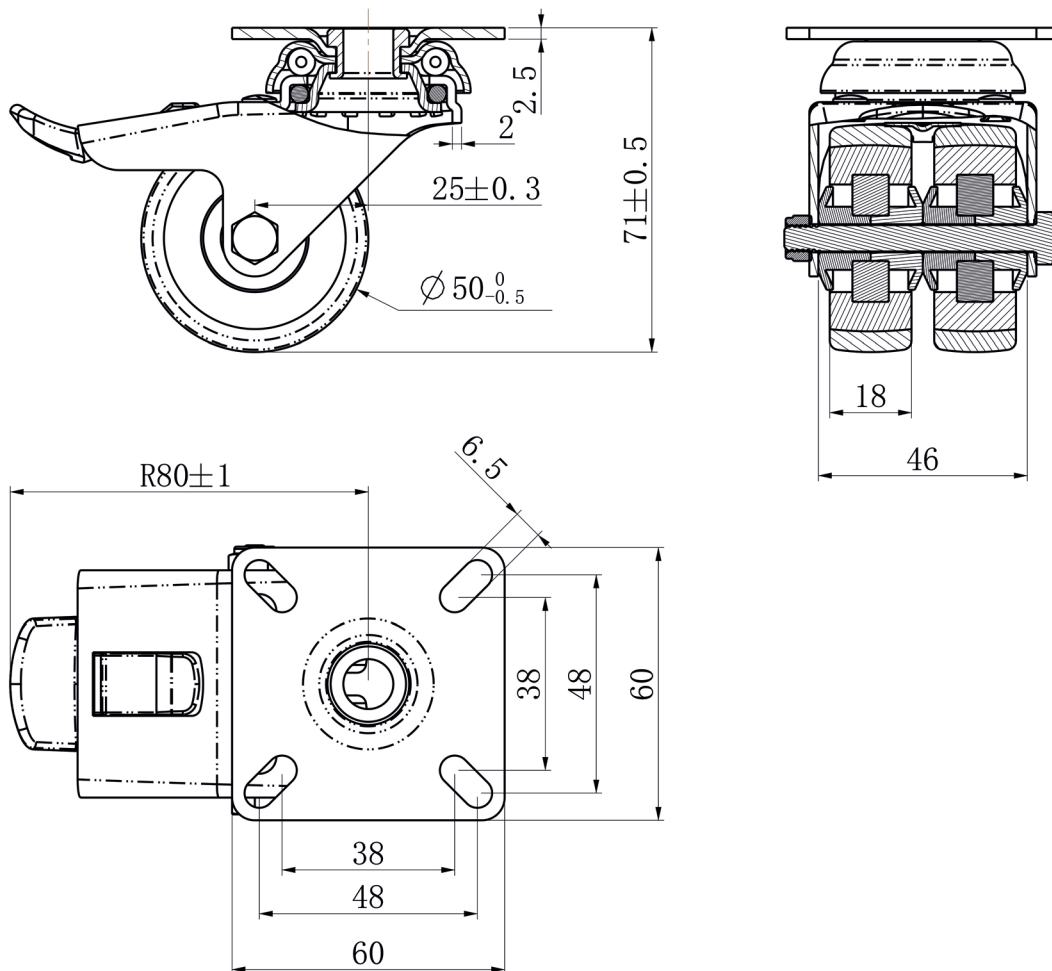
CHAPE

Épaisseur fixation en mm	2.50
Épaisseur fourches en mm	2.00
Type fixation	platine
Diamètre oeil/entr'axe platine	48 / 38 x 48 / 38
Déport en mm	25
Hauteur totale en mm	70
Rayon d'encombrement en mm	80
Capacité de charge dynamique	70
Norme	DIN EN 12530

**CASCOO Europe GmbH**Lütke Haar 15 • 59602 Rüthen • Allemagne
+49 2952 - 970629-0
info@cascoo.eu • www.cascoo.eu

TDPE6C0050P2T2B42

ROULETTE PIVOTANTE AVEC FREIN TOTAL Ø 50 MM SÉRIE P2T2 ROULEMENT À BILLES



CASCOO Europe GmbH

Lütke Haar 15 • 59602 Rüthen • Allemagne
+49 2952 - 970629-0
info@cascoo.eu • www.cascoo.eu