

TDPE1C0075N4N4P0N

ROULETTE PIVOTANTE AVEC FREIN TOTAL Ø 75 MM SÉRIE N4N4 MOYEU LISSE

ROUE

Diamètre roue en mm	75
Largeur de roue en mm	23
Longueur moyeu en mm	56
Dimensions des trous de vis	M8
Bandage	polyamide noir
Corps de roue	polyamide noir
Type de roulement	moyeu lisse
Parefils	sans parefils
Plage de température	-20°C à +60°C



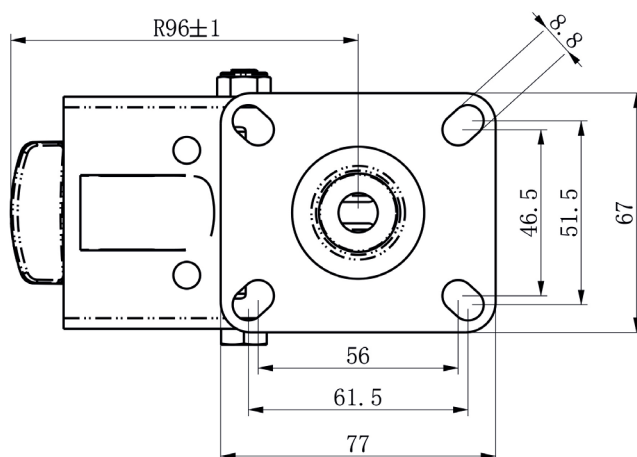
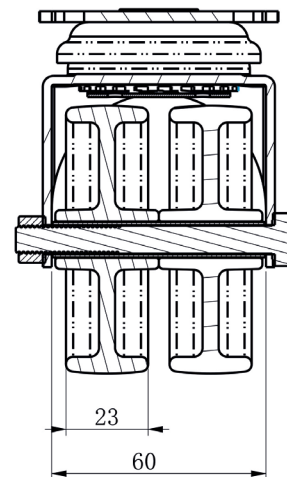
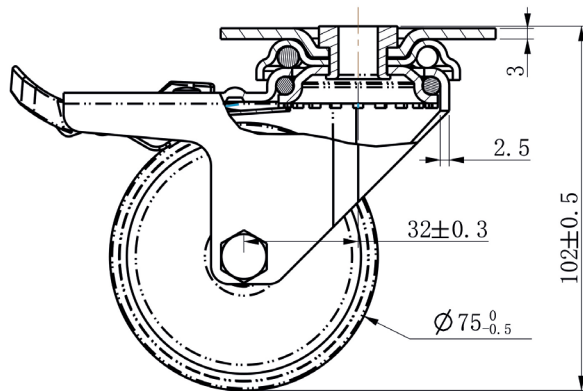
CHAPE

Épaisseur fixation en mm	3.00
Épaisseur fourches en mm	2.50
Type fixation	platine
Diamètre oeil/entr'axe platine	61.5 / 56 x 51.5 / 46.5
Déport en mm	32
Hauteur totale en mm	100
Rayon d'encombrement en mm	96
Capacité de charge dynamique	70
Norme	DIN EN 12530

**CASCOO Europe GmbH**Lütke Haar 15 • 59602 Rüthen • Allemagne
+49 2952 - 970629-0
info@cascoo.eu • www.cascoo.eu

TDPE1C0075N4N4P0N

ROULETTE PIVOTANTE AVEC FREIN TOTAL Ø 75 MM SÉRIE N4N4 MOYEU LISSE



CASCOO Europe GmbH

Lütke Haar 15 • 59602 Rüthen • Allemagne
+49 2952 - 970629-0
info@cascoo.eu • www.cascoo.eu