

TBP35WC125N0N0R1W

## ROULETTE PIVOTANTE AVEC FREIN TOTAL Ø 125 MM SÉRIE N0N0 ROULEMENT À ROULEAUX

### ROUE

Diamètre roue en mm	125
Largeur de roue en mm	38
Longueur moyeu en mm	50
Dimensions des trous de vis	M10
Bandage	polyamide blanc
Corps de roue	polyamide blanc
Type de roulement	roulement à rouleaux
Parefils	petits parefils métalliques
Plage de température	-40°C à +80°C



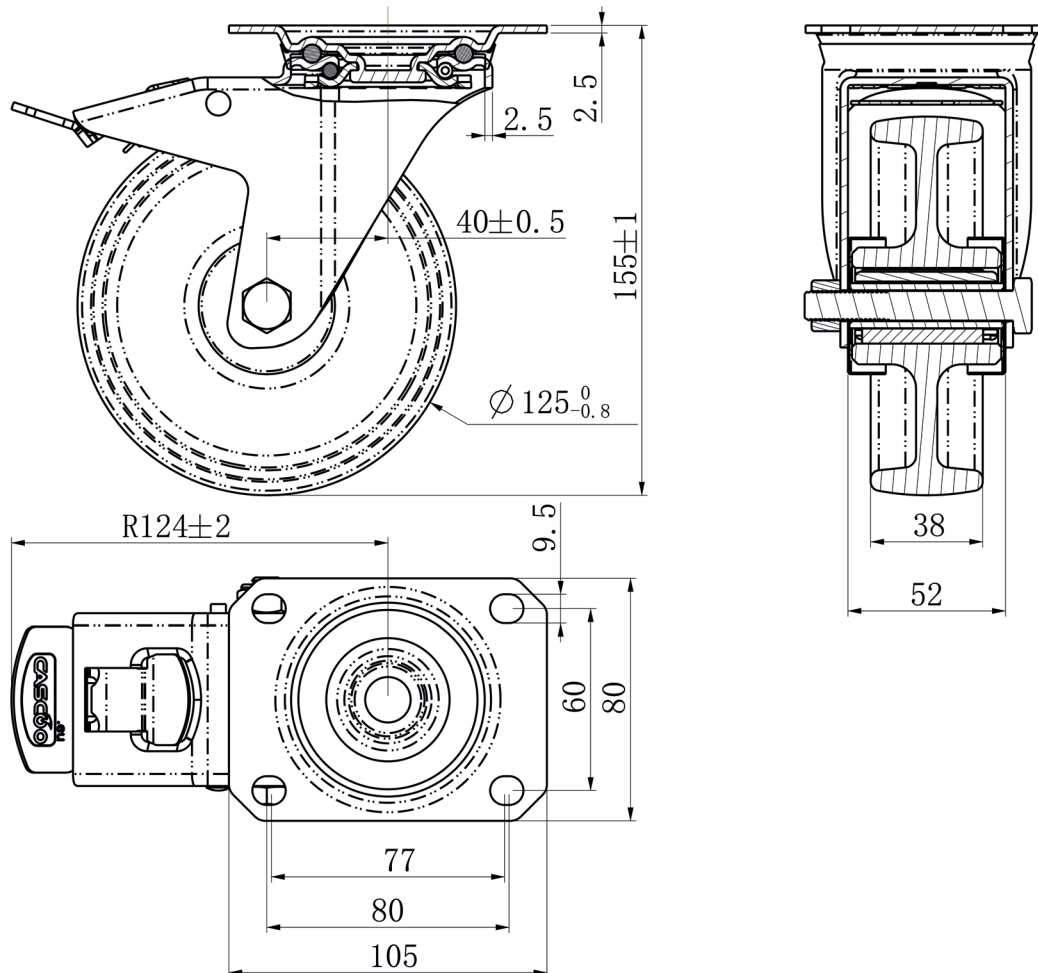
### CHAPE

Épaisseur fixation en mm	2.50
Épaisseur fourches en mm	2.50
Type fixation	platine
Diamètre oeil/entr'axe platine	80 / 77 x 60
Déport en mm	45
Hauteur totale en mm	155
Rayon d'encombrement en mm	127
Capacité de charge dynamique	200
Norme	DIN EN 12532

**CASCOO Europe GmbH**Lütke Haar 15 • 59602 Rüthen • Allemagne  
+49 2952 - 970629-0  
info@cascoo.eu • www.cascoo.eu

TBP35WC125N0N0R1W

# ROULETTE PIVOTANTE AVEC FREIN TOTAL Ø 125 MM SÉRIE N0N0 ROULEMENT À ROULEAUX



**CASCOO Europe GmbH**

Lütke Haar 15 • 59602 Rüthen • Allemagne  
+49 2952 - 970629-0  
info@cascoo.eu • www.cascoo.eu