

TBP25WC100P0P0R1W

ROULETTE PIVOTANTE AVEC FREIN TOTAL Ø 100 MM SÉRIE P0P0 ROULEMENT À ROULEAUX

ROUE

Diamètre roue en mm	100
Largeur de roue en mm	36
Longueur moyeu en mm	40
Dimensions des trous de vis	M8
Bandage	polypropylène blanc
Corps de roue	polypropylène blanc
Type de roulement	roulement à rouleaux
Parefils	petits parefils métalliques
Plage de température	-20°C à +60°C



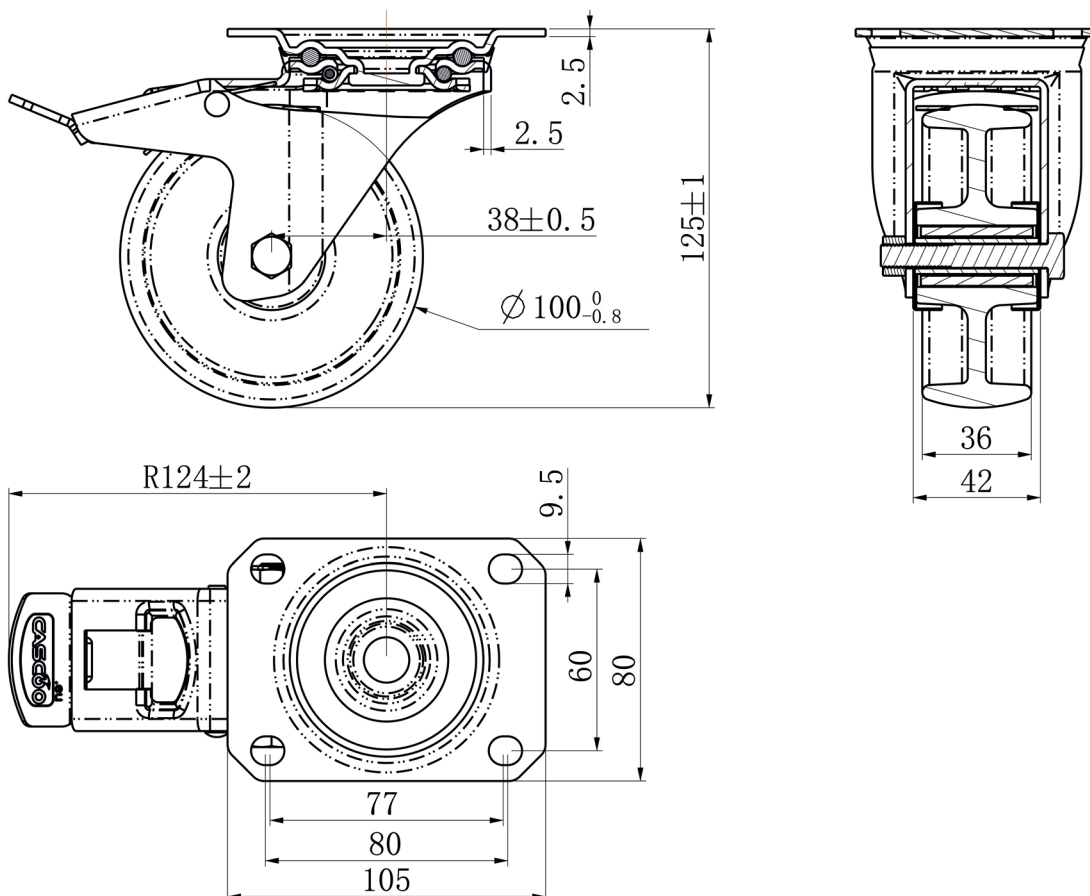
CHAPE

Épaisseur fixation en mm	2.50
Épaisseur fourches en mm	2.50
Type fixation	platine
Diamètre oeil/entr'axe platine	80 / 77 x 60
Déport en mm	40
Hauteur totale en mm	125
Rayon d'encombrement en mm	127
Capacité de charge dynamique	100
Norme	DIN EN 12532



TBP25WC100P0P0R1W

ROULETTE PIVOTANTE AVEC FREIN TOTAL Ø 100 MM SÉRIE P0P0 ROULEMENT À ROULEAUX



CASCOO Europe GmbH

Lütke Haar 15 • 59602 Rüthen • Allemagne
+49 2952 - 970629-0
info@cascoo.eu • www.cascoo.eu