

TBP25WC080N0N0R1W

ROULETTE PIVOTANTE AVEC FREIN TOTAL Ø 80 MM SÉRIE N0N0 ROULEMENT À ROULEAUX

ROUE

Diamètre roue en mm	80
Largeur de roue en mm	34
Longueur moyeu en mm	40
Dimensions des trous de vis	M8
Bandage	polyamide blanc
Corps de roue	polyamide blanc
Type de roulement	roulement à rouleaux
Parefils	petits parefils métalliques
Plage de température	-40°C à +80°C



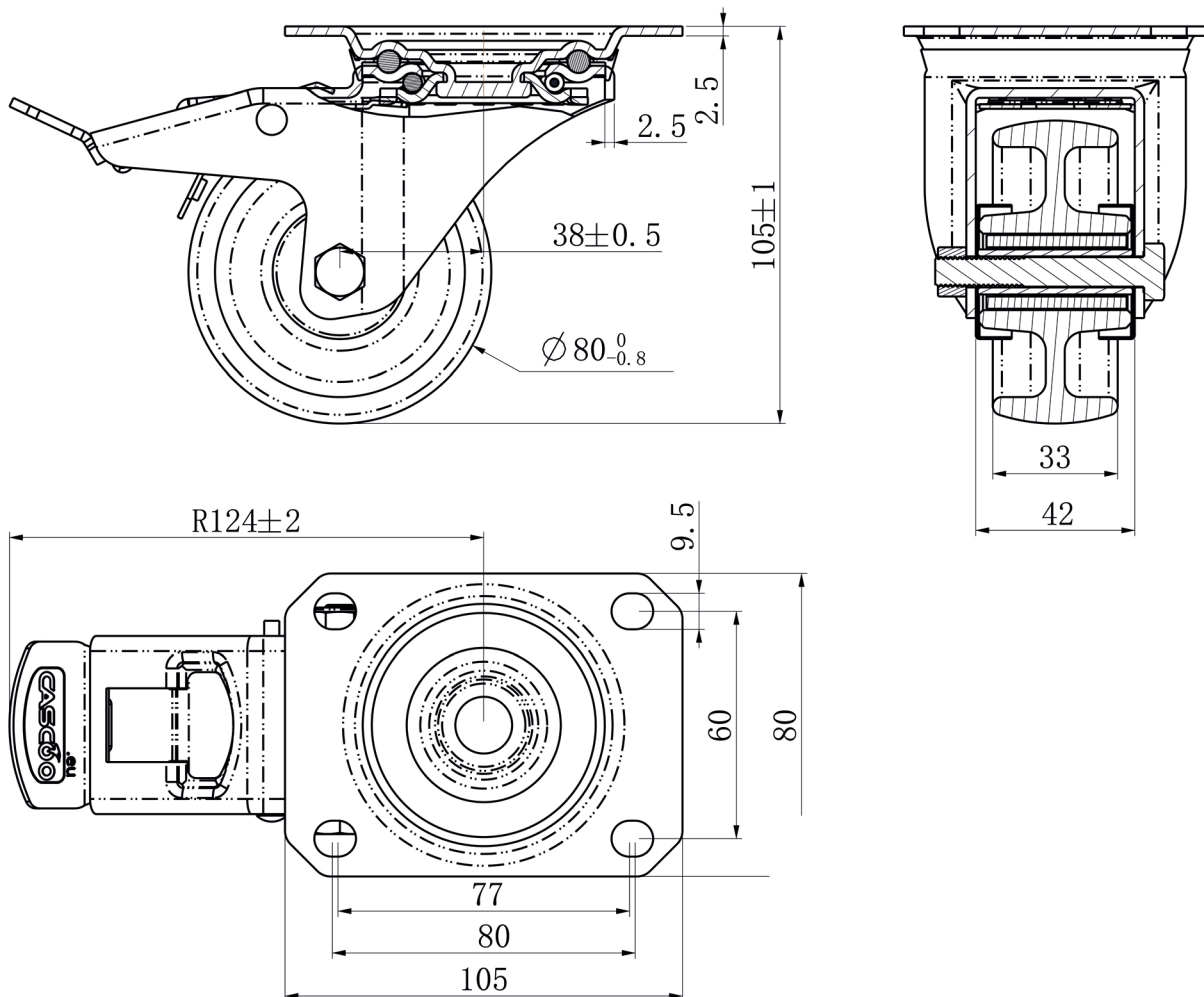
CHAPE

Épaisseur fixation en mm	2.50
Épaisseur fourches en mm	2.50
Type fixation	platine
Diamètre oeil/entr'axe platine	80 / 77 x 60
Déport en mm	40
Hauteur totale en mm	105
Rayon d'encombrement en mm	127
Capacité de charge dynamique	130
Norme	DIN EN 12532

**CASCOO Europe GmbH**Lütke Haar 15 • 59602 Rüthen • Allemagne
+49 2952 - 970629-0
info@cascoo.eu • www.cascoo.eu

TBP25WC080N0N0R1W

ROULETTE PIVOTANTE AVEC FREIN TOTAL Ø 80 MM SÉRIE N0N0 ROULEMENT À ROULEAUX



CASCOO Europe GmbH

Lütke Haar 15 • 59602 Rüthen • Allemagne
+49 2952 - 970629-0
info@cascoo.eu • www.cascoo.eu