

TAP5C0125P2T2B42

## ROULETTE PIVOTANTE AVEC FREIN TOTAL Ø 125 MM SÉRIE P2T2 ROULEMENT À BILLES

### ROUE

Diamètre roue en mm	125
Largeur de roue en mm	32
Longueur moyeu en mm	36
Dimensions des trous de vis	M8
Bandage	thermopl. caoutchouc 95° shore A gris
Corps de roue	polypropylène gris
Type de roulement	roulement à billes
Parefils	grands parefils plastiques
Plage de température	-20°C à +60°C



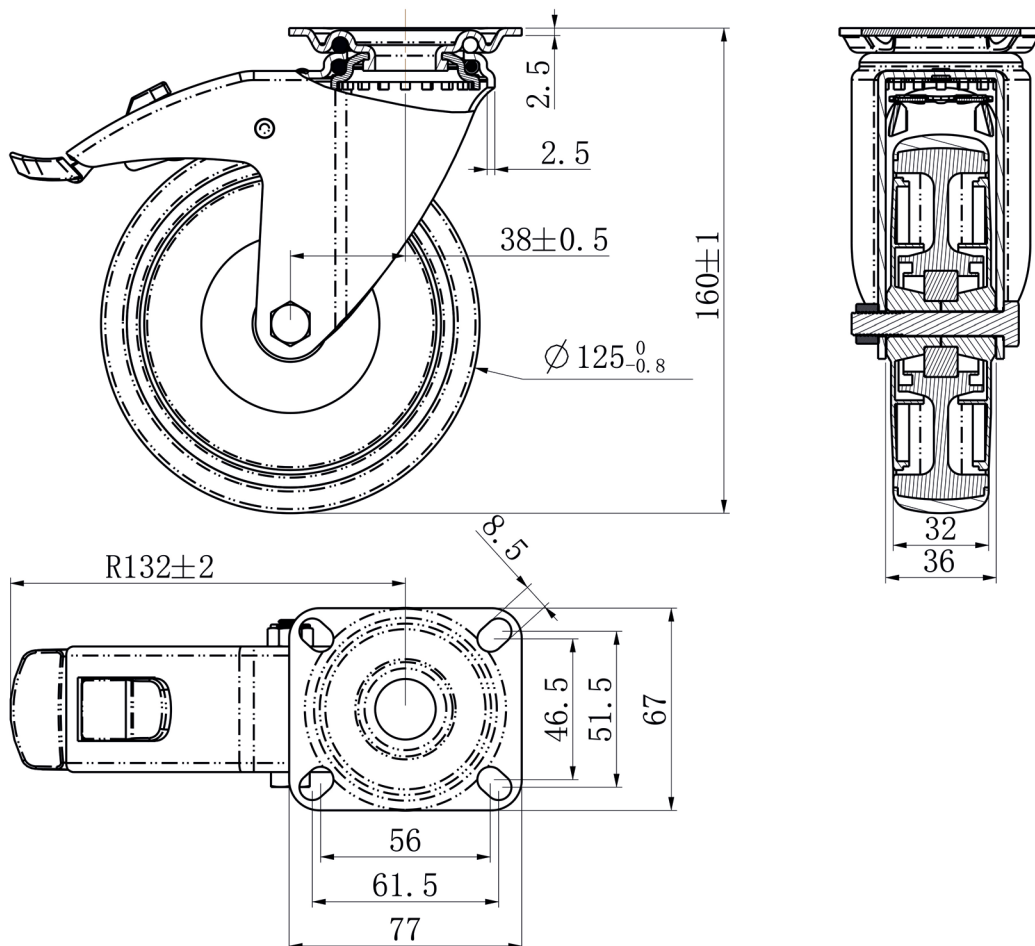
### CHAPE

Épaisseur fixation en mm	2.50
Épaisseur fourches en mm	2.50
Type fixation	platine
Diamètre oeil/entr'axe platine	61.5 / 56 x 51.5 / 46.5
Déport en mm	40
Hauteur totale en mm	160
Rayon d'encombrement en mm	132
Capacité de charge dynamique	100
Norme	DIN EN 12530

**CASCOO Europe GmbH**Lütke Haar 15 • 59602 Rüthen • Allemagne  
+49 2952 - 970629-0  
info@cascoo.eu • www.cascoo.eu

TAPE5C0125P2T2B42

# ROULETTE PIVOTANTE AVEC FREIN TOTAL Ø 125 MM SÉRIE P2T2 ROULEMENT À BILLES



**CASCOO Europe GmbH**

Lütke Haar 15 • 59602 Rüthen • Allemagne  
+49 2952 - 970629-0  
info@cascoo.eu • www.cascoo.eu