

SPP58WC150P0P0R1W

ROULETTE PIVOTANTE Ø 150 MM SÉRIE P0P0 ROULEMENT À ROULEAUX

ROUE

Diamètre roue en mm	150
Largeur de roue en mm	50
Longueur moyeu en mm	59
Dimensions des trous de vis	M12
Bandage	polypropylène blanc
Corps de roue	polypropylène blanc
Type de roulement	roulement à rouleaux
Parefils	petits parefils métalliques
Plage de température	-20°C à +60°C



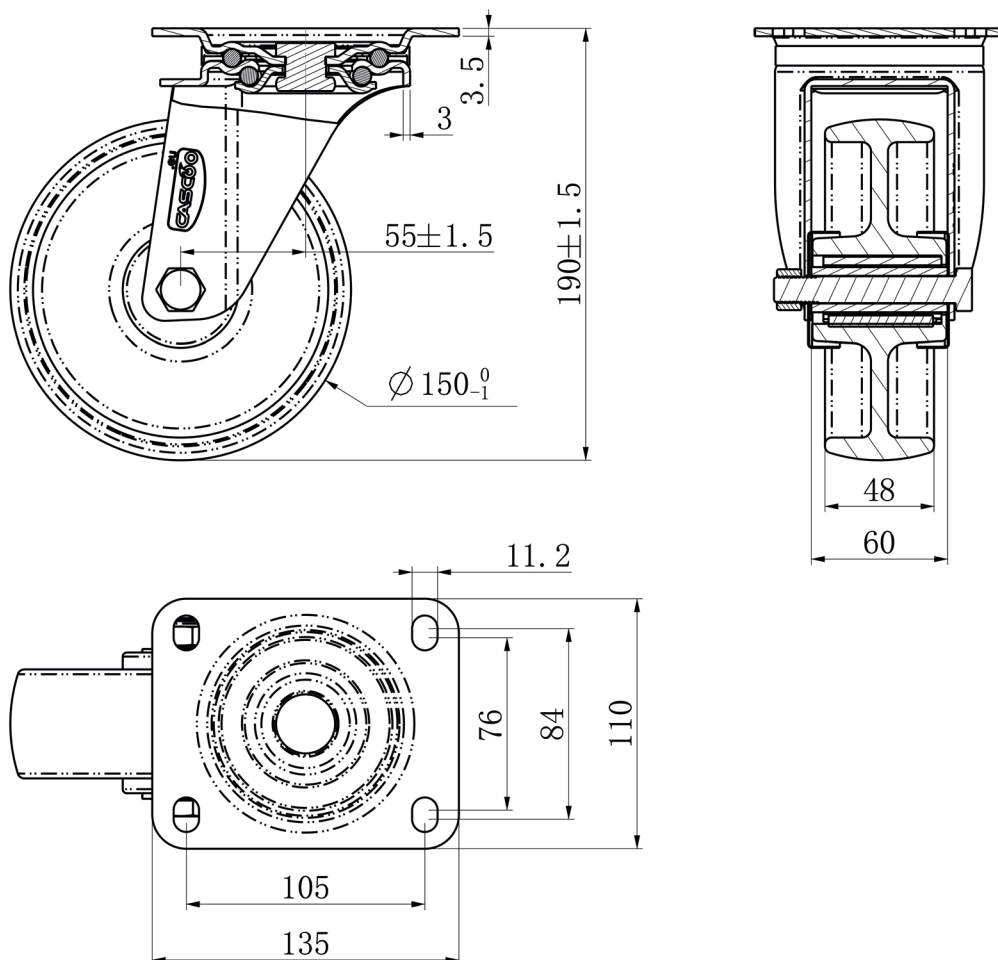
CHAPE

Épaisseur fixation en mm	3.50
Épaisseur fourches en mm	3.00
Type fixation	platine
Diamètre oeil/entr'axe platine	105 x 84 / 76
Déport en mm	55
Hauteur totale en mm	190
Rayon d'encombrement en mm	0
Capacité de charge dynamique	250
Norme	DIN EN 12532



SPP58WC150P0P0R1W

ROULETTE PIVOTANTE Ø 150 MM SÉRIE P0P0 ROULEMENT À ROULEAUX



CASCOO Europe GmbH

Lütke Haar 15 • 59602 Rüthen • Allemagne
+49 2952 - 970629-0
info@cascoo.eu • www.cascoo.eu