

SDPE6C0050P2T2P0N

ROULETTE PIVOTANTE Ø 50 MM SÉRIE P2T2 MOYEU LISSE

ROUE

Diamètre roue en mm	50
Largeur de roue en mm	19
Longueur moyeu en mm	44
Dimensions des trous de vis	M6
Bandage	thermopl. caoutchouc 95° shore A gris
Corps de roue	polypropylène gris
Type de roulement	moyeu lisse
Parefils	sans parefils
Plage de température	-20°C à +60°C



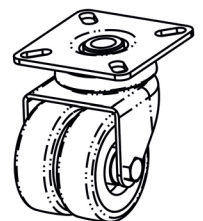
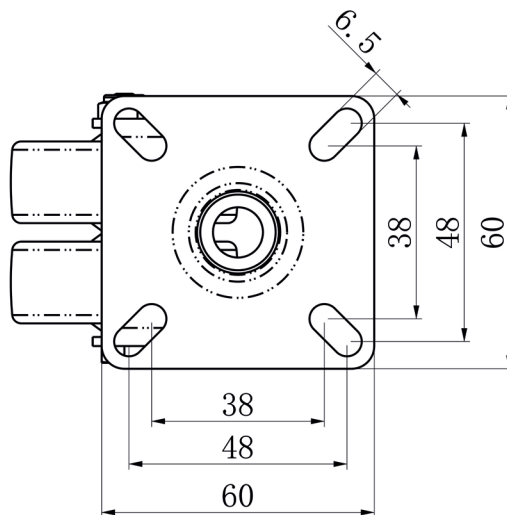
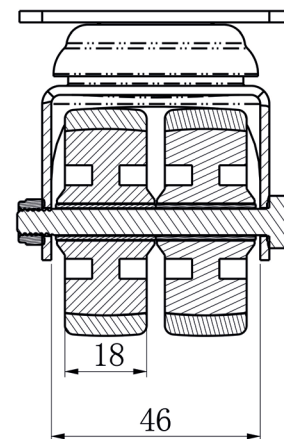
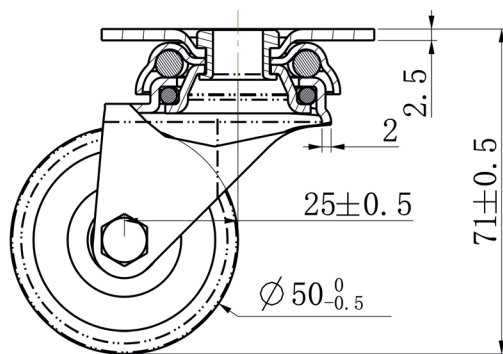
CHAPE

Épaisseur fixation en mm	2.50
Épaisseur fourches en mm	2.00
Type fixation	platine
Diamètre oeil/entr'axe platine	48 / 38 x 48 / 38
Déport en mm	25
Hauteur totale en mm	70
Rayon d'encombrement en mm	0
Capacité de charge dynamique	70
Norme	DIN EN 12530

**CASCOO Europe GmbH**Lütke Haar 15 • 59602 Rüthen • Allemagne
+49 2952 - 970629-0
info@cascoo.eu • www.cascoo.eu

SDPE6C0050P2T2P0N

ROULETTE PIVOTANTE Ø 50 MM SÉRIE P2T2 MOYEU LISSE



CASCOO Europe GmbH

Lütke Haar 15 • 59602 Rüthen • Allemagne
+49 2952 - 970629-0
info@cascoo.eu • www.cascoo.eu