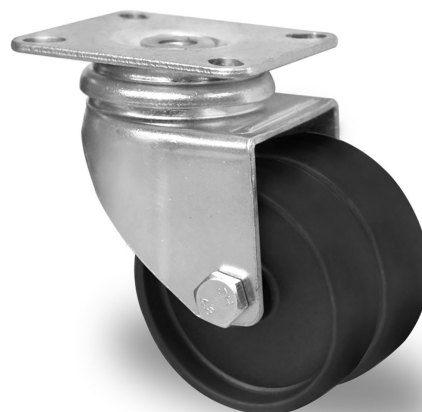


SDPE6C0050N4N4P0N

ROULETTE PIVOTANTE Ø 50 MM SÉRIE N4N4 MOYEU LISSE

ROUE

Diamètre roue en mm	50
Largeur de roue en mm	18
Longueur moyeu en mm	44
Dimensions des trous de vis	M6
Bandage	polyamide noir
Corps de roue	polyamide noir
Type de roulement	moyeu lisse
Parefils	sans parefils
Plage de température	-20°C à +60°C



CHAPE

Épaisseur fixation en mm	2.50
Épaisseur fourches en mm	2.00
Type fixation	platine
Diamètre oeil/entr'axe platine	48 / 38 x 48 / 38
Déport en mm	25
Hauteur totale en mm	70
Rayon d'encombrement en mm	0
Capacité de charge dynamique	70
Norme	DIN EN 12530

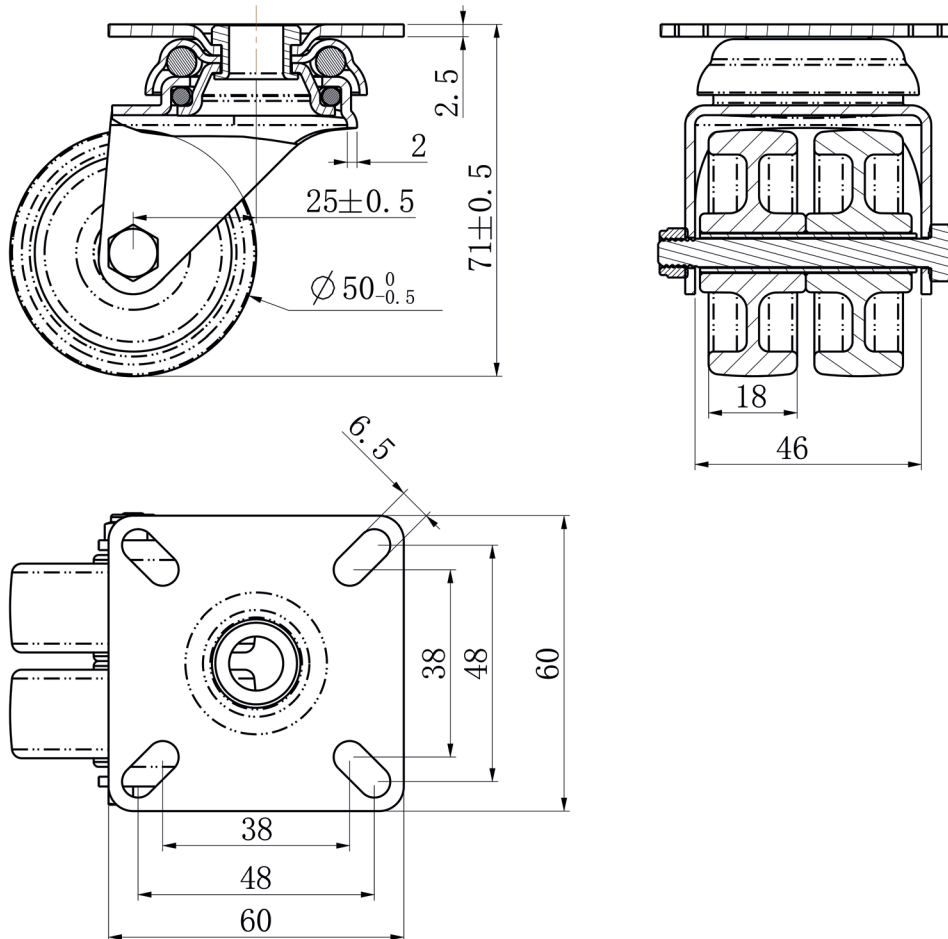


CASCOO Europe GmbH

Lütke Haar 15 • 59602 Rüthen • Allemagne
+49 2952 - 970629-0
info@cascoo.eu • www.cascoo.eu

SDPE6C0050N4N4P0N

ROULETTE PIVOTANTE Ø 50 MM SÉRIE N4N4 MOYEU LISSE



CASCOO Europe GmbH

Lütke Haar 15 • 59602 Rüthen • Allemagne
+49 2952 - 970629-0
info@cascoo.eu • www.cascoo.eu