

SBP35WC125P0P0R1W

ROULETTE PIVOTANTE Ø 125 MM SÉRIE P0P0 ROULEMENT À ROULEAUX

ROUE

Diamètre roue en mm	125
Largeur de roue en mm	38
Longueur moyeu en mm	50
Dimensions des trous de vis	M10
Bandage	polypropylène blanc
Corps de roue	polypropylène blanc
Type de roulement	roulement à rouleaux
Parefils	petits parefils métalliques
Plage de température	-20°C à +60°C



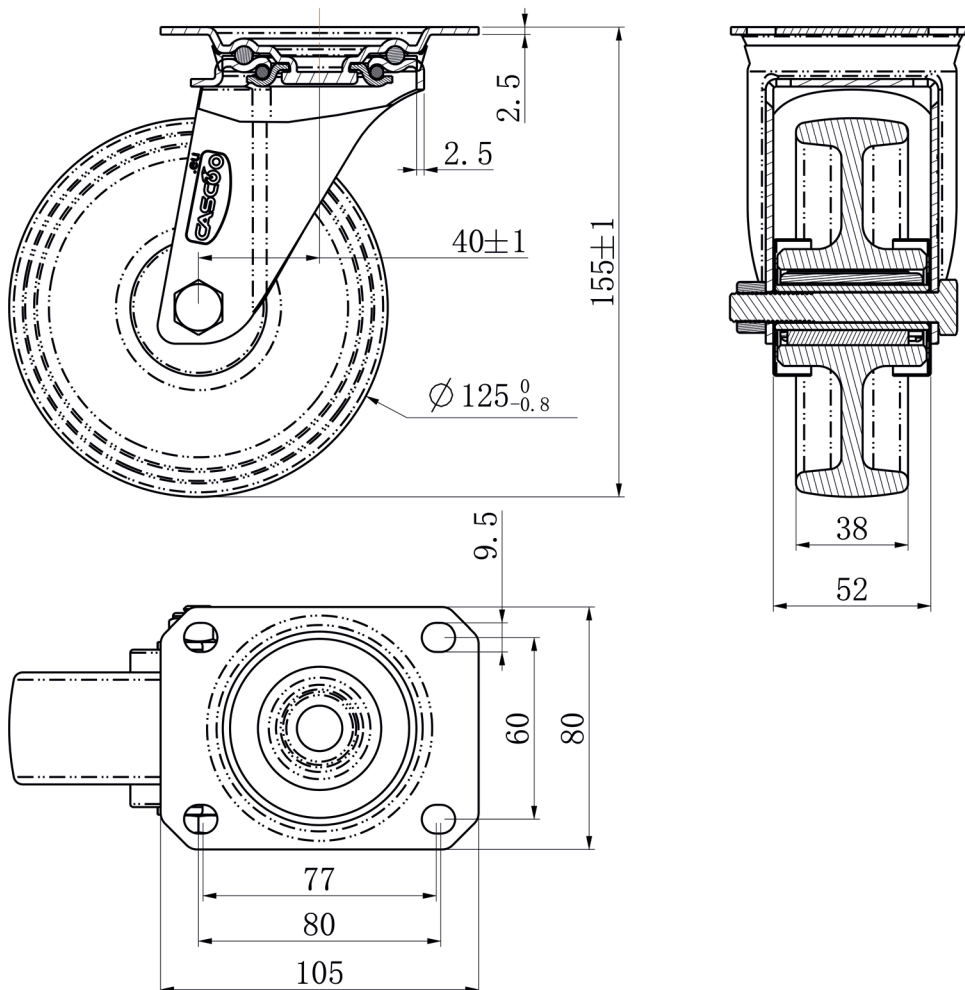
CHAPE

Épaisseur fixation en mm	2.50
Épaisseur fourches en mm	2.50
Type fixation	platine
Diamètre oeil/entr'axe platine	80 / 77 x 60
Déport en mm	40
Hauteur totale en mm	155
Rayon d'encombrement en mm	0
Capacité de charge dynamique	150
Norme	DIN EN 12532



SBP35WC125P0P0R1W

ROULETTE PIVOTANTE Ø 125 MM SÉRIE P0P0 ROULEMENT À ROULEAUX



CASCOO Europe GmbH

Lütke Haar 15 • 59602 Rüthen • Allemagne
+49 2952 - 970629-0
info@cascoo.eu • www.cascoo.eu