

SBP25WC080N0N0P0N

ROULETTE PIVOTANTE Ø 80 MM SÉRIE N0N0 MOYEU LISSE

ROUE

Diamètre roue en mm	80
Largeur de roue en mm	34
Longueur moyeu en mm	40
Dimensions des trous de vis	M8
Bandage	polyamide blanc
Corps de roue	polyamide blanc
Type de roulement	moyeu lisse
Parefils	sans parefils
Plage de température	-40°C à +80°C



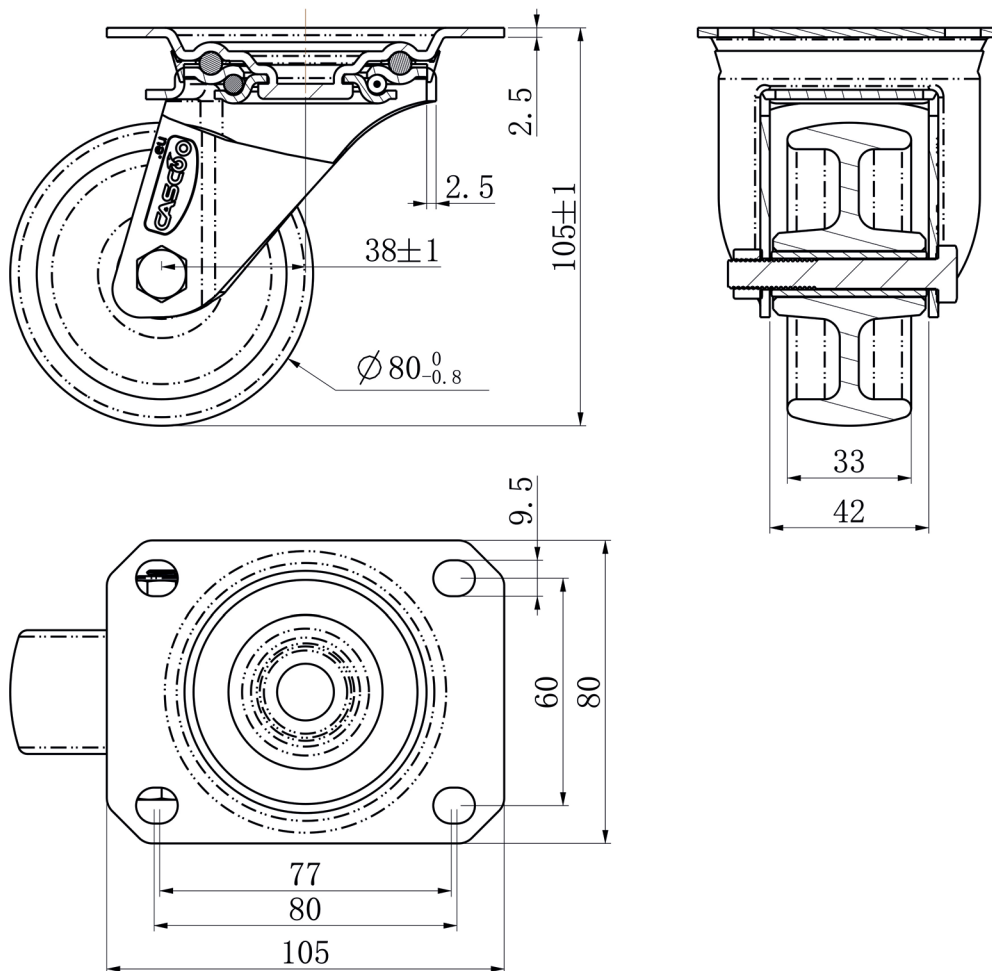
CHAPE

Épaisseur fixation en mm	2.50
Épaisseur fourches en mm	2.50
Type fixation	platine
Diamètre oeil/entr'axe platine	80 / 77 x 60
Déport en mm	40
Hauteur totale en mm	105
Rayon d'encombrement en mm	0
Capacité de charge dynamique	130
Norme	DIN EN 12532



SBP25WC080N0N0P0N

ROULETTE PIVOTANTE Ø 80 MM SÉRIE N0N0 MOYEU LISSE



CASCOO Europe GmbH

Lütke Haar 15 • 59602 Rüthen • Allemagne
+49 2952 - 970629-0
info@cascoo.eu • www.cascoo.eu