

HZH35WC060SWU5D0N

ROULETTE PIVOTANTE À OEIL Ø 60 MM SÉRIE SWU5 DOUBLE ROULEMENT À BILLES

ROUE

Diamètre roue en mm	60
Largeur de roue en mm	35
Longueur moyeu en mm	42
Dimensions des trous de vis	M8
Bandage	polyuréthane 93 - 95° shore A marron
Corps de roue	acier bleu passivé
Type de roulement	double roulement à billes
Parefils	sans parefils
Plage de température	-20°C à +60°C



CHAPE

Épaisseur fixation en mm	2.50
Épaisseur fourches en mm	2.50
Type fixation	œil
Diamètre œil/entr'axe platine	12.2
Déport en mm	33
Hauteur totale en mm	80
Rayon d'encombrement en mm	0
Capacité de charge dynamique	150
Norme	DIN EN 12530

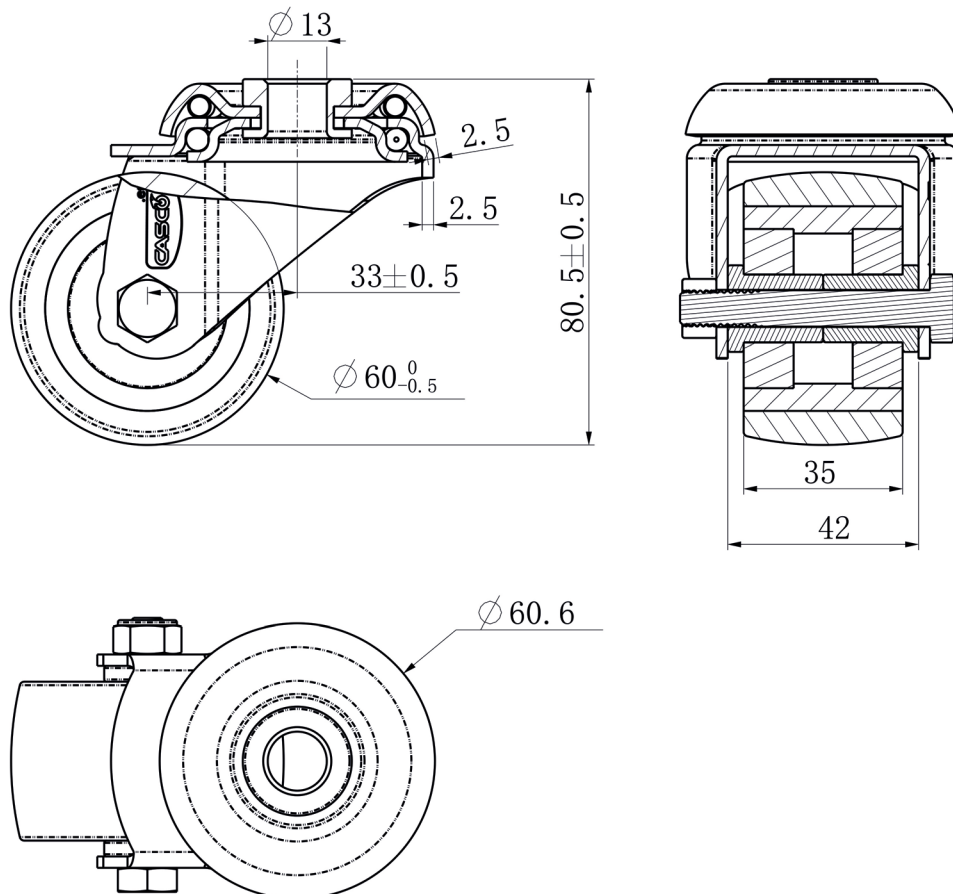


CASCOO Europe GmbH

Lütke Haar 15 • 59602 Rüthen • Allemagne
+49 2952 - 970629-0
info@cascoo.eu • www.cascoo.eu

HZH35WC060SWU5D0N

ROULETTE PIVOTANTE À OEIL Ø 60 MM SÉRIE SWU5 DOUBLE ROULEMENT À BILLES



CASCOO Europe GmbH

Lütke Haar 15 • 59602 Rüthen • Allemagne
+49 2952 - 970629-0
info@cascoo.eu • www.cascoo.eu