

HSH12C0100P2T2P0N

ROULETTE PIVOTANTE À OEIL Ø 100 MM SÉRIE P2T2 MOYEU LISSE

ROUE

Diamètre roue en mm	100
Largeur de roue en mm	23
Longueur moyeu en mm	36
Dimensions des trous de vis	M6
Bandage	thermopl. caoutchouc 95° shore A gris
Corps de roue	polypropylène gris
Type de roulement	moyeu lisse
Parefils	sans parefils
Plage de température	-20°C à +60°C



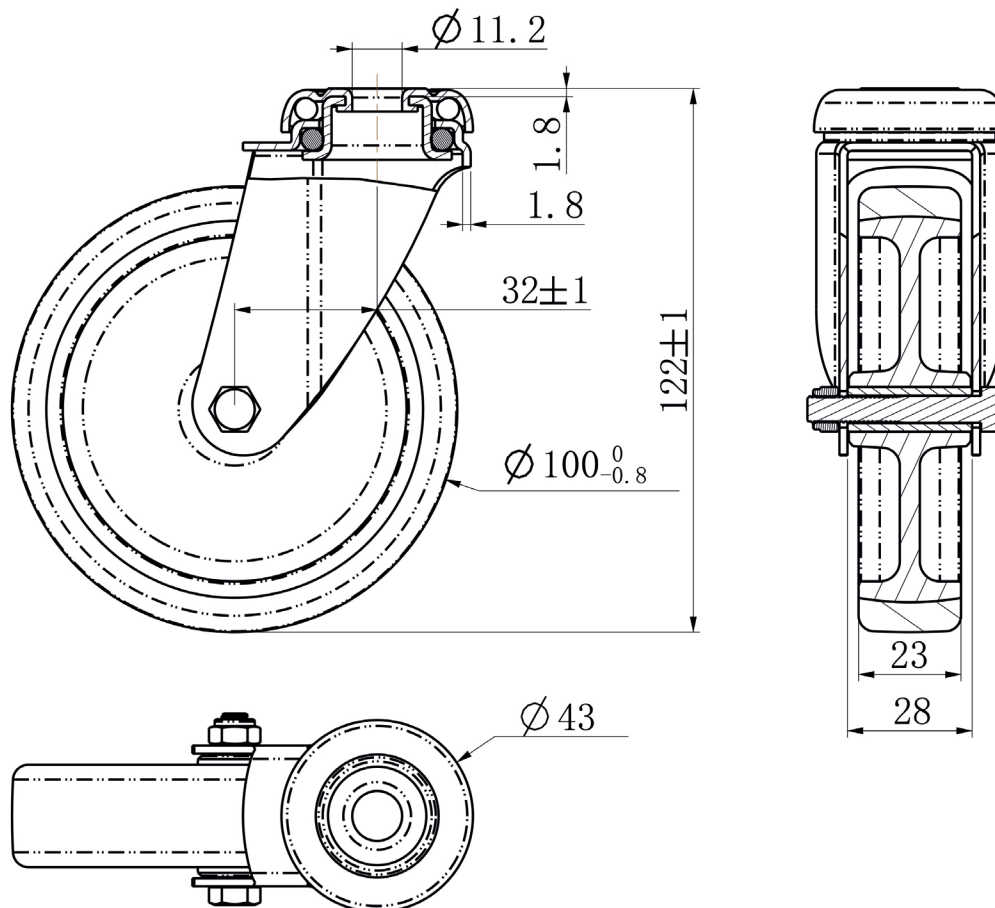
CHAPE

Épaisseur fixation en mm	2.00
Épaisseur fourches en mm	2.00
Type fixation	œil
Diamètre œil/entr'axe platine	11
Déport en mm	32
Hauteur totale en mm	122
Rayon d'encombrement en mm	0
Capacité de charge dynamique	60
Norme	DIN EN 12530



HSH12C0100P2T2P0N

ROULETTE PIVOTANTE À OEIL Ø 100 MM SÉRIE P2T2 MOYEU LISSE



CASCOO Europe GmbH

Lütke Haar 15 • 59602 Rüthen • Allemagne
+49 2952 - 970629-0
info@cascoo.eu • www.cascoo.eu