

HBH35WC100P0P0P0N

## ROULETTE PIVOTANTE À OEIL Ø 100 MM SÉRIE P0P0 MOYEU LISSE

### ROUE

Diamètre roue en mm	100
Largeur de roue en mm	36
Longueur moyeu en mm	40
Dimensions des trous de vis	M8
Bandage	polypropylène blanc
Corps de roue	polypropylène blanc
Type de roulement	moyeu lisse
Parefils	sans parefils
Plage de température	-20°C à +60°C



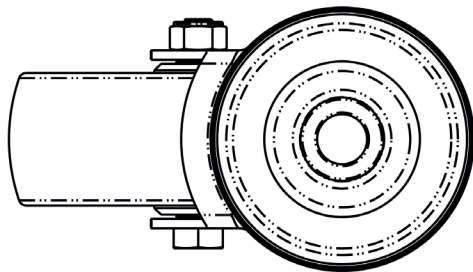
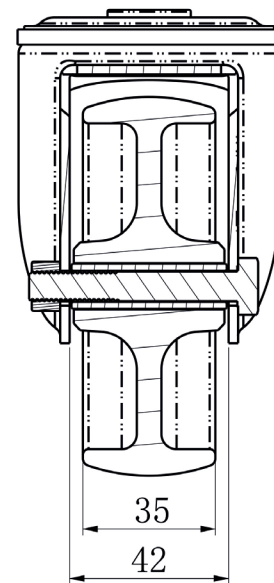
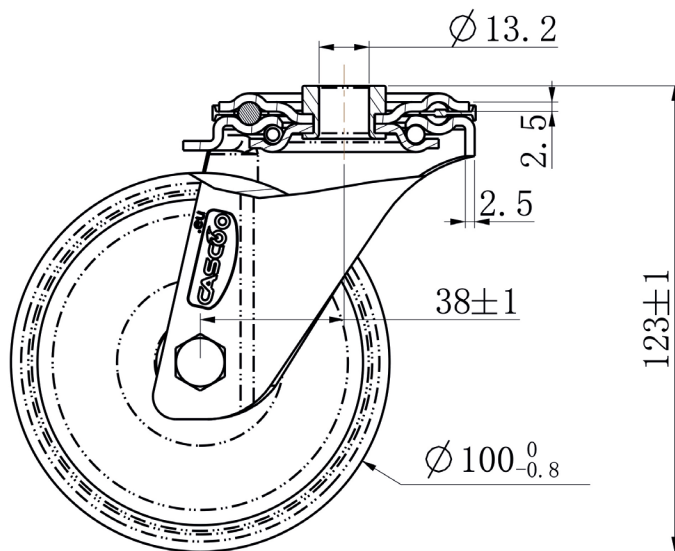
### CHAPE

Épaisseur fixation en mm	2.50
Épaisseur fourches en mm	2.50
Type fixation	œil
Diamètre œil/entr'axe platine	13
Déport en mm	40
Hauteur totale en mm	124
Rayon d'encombrement en mm	0
Capacité de charge dynamique	100
Norme	DIN EN 12532



HBH35WC100P0P0P0N

# ROULETTE PIVOTANTE À OEIL Ø 100 MM SÉRIE P0P0 MOYEU LISSE



**CASCOO Europe GmbH**

Lütke Haar 15 • 59602 Rüthen • Allemagne  
+49 2952 - 970629-0  
info@cascoo.eu • www.cascoo.eu