

HAH15C0080P2T2B42

ROULETTE PIVOTANTE À OEIL Ø 80 MM SÉRIE P2T2 ROULEMENT À BILLES

ROUE

Diamètre roue en mm	80
Largeur de roue en mm	32
Longueur moyeu en mm	36
Dimensions des trous de vis	M8
Bandage	thermopl. caoutchouc 95° shore A gris
Corps de roue	polypropylène gris
Type de roulement	roulement à billes
Parefils	grands parefils plastiques
Plage de température	-20°C à +60°C



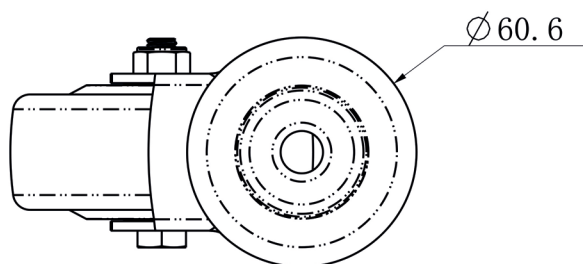
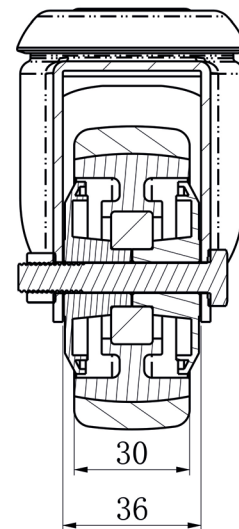
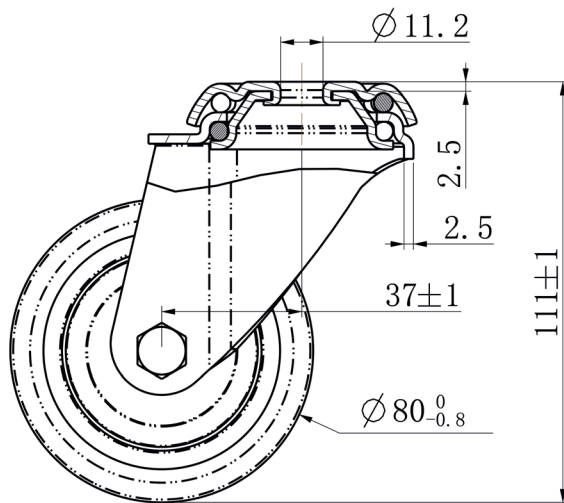
CHAPE

Épaisseur fixation en mm	2.50
Épaisseur fourches en mm	2.50
Type fixation	œil
Diamètre œil/entr'axe platine	11
Déport en mm	37
Hauteur totale en mm	111
Rayon d'encombrement en mm	0
Capacité de charge dynamique	80
Norme	DIN EN 12530

**CASCOO Europe GmbH**Lütke Haar 15 • 59602 Rüthen • Allemagne
+49 2952 - 970629-0
info@cascoo.eu • www.cascoo.eu

HAH15C0080P2T2B42

ROULETTE PIVOTANTE À OEIL Ø 80 MM SÉRIE P2T2 ROULEMENT À BILLES



CASCOO Europe GmbH

Lütke Haar 15 • 59602 Rüthen • Allemagne
+49 2952 - 970629-0
info@cascoo.eu • www.cascoo.eu