

FAPCCC0075P4P4P0N

ROULETTE FIXE Ø 75 MM SÉRIE P4P4 MOYEU LISSE

ROUE

Diamètre roue en mm	75
Largeur de roue en mm	23
Longueur moyeu en mm	28
Dimensions des trous de vis	M6
Bandage	polypropylène noir
Corps de roue	polypropylène noir
Type de roulement	moyeu lisse
Parefils	sans parefils
Plage de température	-20°C à +60°C



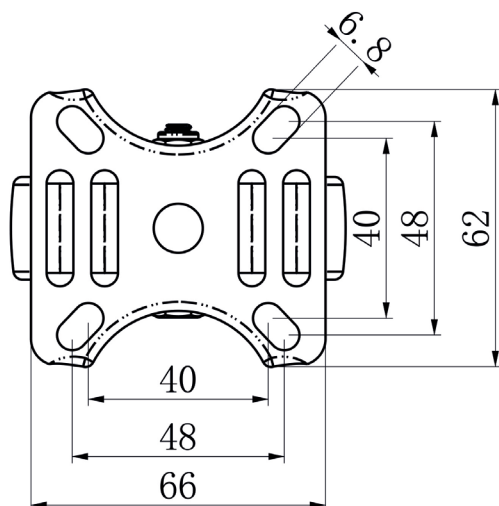
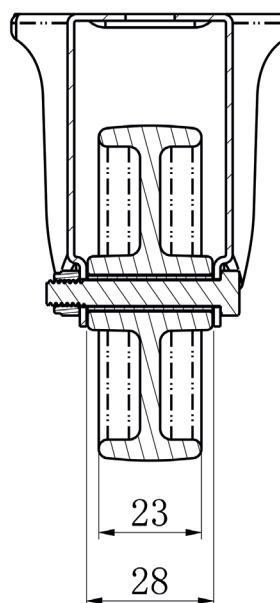
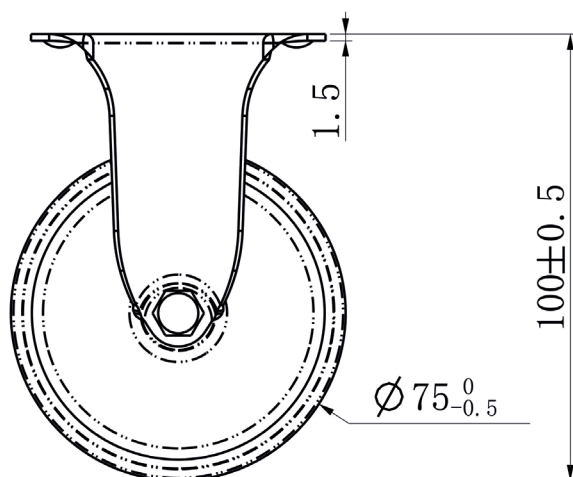
CHAPE

Épaisseur fixation en mm	1.50
Épaisseur fourches en mm	1.50
Type fixation	platine
Diamètre oeil/entr'axe platine	48 / 38 x 48 / 38
Déport en mm	0
Hauteur totale en mm	100
Rayon d'encombrement en mm	0
Capacité de charge dynamique	30
Norme	DIN EN 12530



FAPCCC0075P4P4P0N

ROULETTE FIXE Ø 75 MM SÉRIE P4P4 MOYEU LISSE



CASCOO Europe GmbH

Lütke Haar 15 • 59602 Rüthen • Allemagne
+49 2952 - 970629-0
info@cascoo.eu • www.cascoo.eu