

BPH98WC200POP0R1W

ROULETTE PIVOTANTE À FREIN TOTAL À OEIL Ø 200 MM SÉRIE POP0 ROULEMENT À ROULEAUX

ROUE

Diamètre roue en mm	200
Largeur de roue en mm	50
Longueur moyeu en mm	59
Dimensions des trous de vis	M12
Bandage	polypropylène blanc
Corps de roue	polypropylène blanc
Type de roulement	roulement à rouleaux
Parefils	petits parefils métalliques
Plage de température	-20°C à +60°C



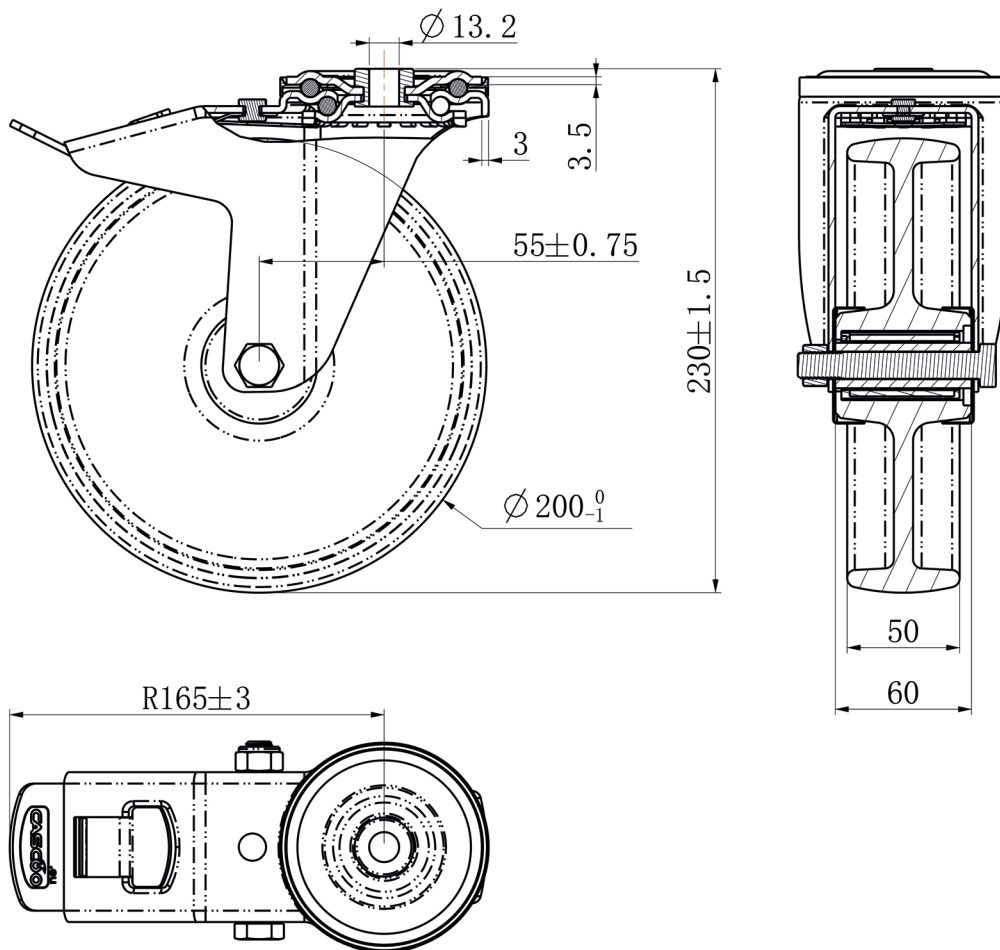
CHAPE

Épaisseur fixation en mm	3.50
Épaisseur fourches en mm	3.00
Type fixation	œil
Diamètre œil/entr'axe platine	13
Déport en mm	55
Hauteur totale en mm	228
Rayon d'encombrement en mm	165
Capacité de charge dynamique	250
Norme	DIN EN 12532

**CASCOO Europe GmbH**Lütke Haar 15 • 59602 Rüthen • Allemagne
+49 2952 - 970629-0
info@cascoo.eu • www.cascoo.eu

BPH98WC200P0P0R1W

ROULETTE PIVOTANTE À FREIN TOTAL À OEIL Ø 200 MM SÉRIE P0P0 ROULEMENT À ROULEAUX



CASCOO Europe GmbH

Lütke Haar 15 • 59602 Rüthen • Allemagne
+49 2952 - 970629-0
info@cascoo.eu • www.cascoo.eu