

BPH98WC200P0P0P0N

## ROULETTE PIVOTANTE À FREIN TOTAL À OEIL Ø 200 MM SÉRIE POPO MOYEU LISSE

### ROUE

Diamètre roue en mm	200
Largeur de roue en mm	50
Longueur moyeu en mm	59
Dimensions des trous de vis	M12
Bandage	polypropylène blanc
Corps de roue	polypropylène blanc
Type de roulement	moyeu lisse
Parefils	sans parefils
Plage de température	-20°C à +60°C



### CHAPE

Épaisseur fixation en mm	3.50
Épaisseur fourches en mm	3.00
Type fixation	œil
Diamètre œil/entr'axe platine	13
Déport en mm	55
Hauteur totale en mm	228
Rayon d'encombrement en mm	165
Capacité de charge dynamique	250
Norme	DIN EN 12532

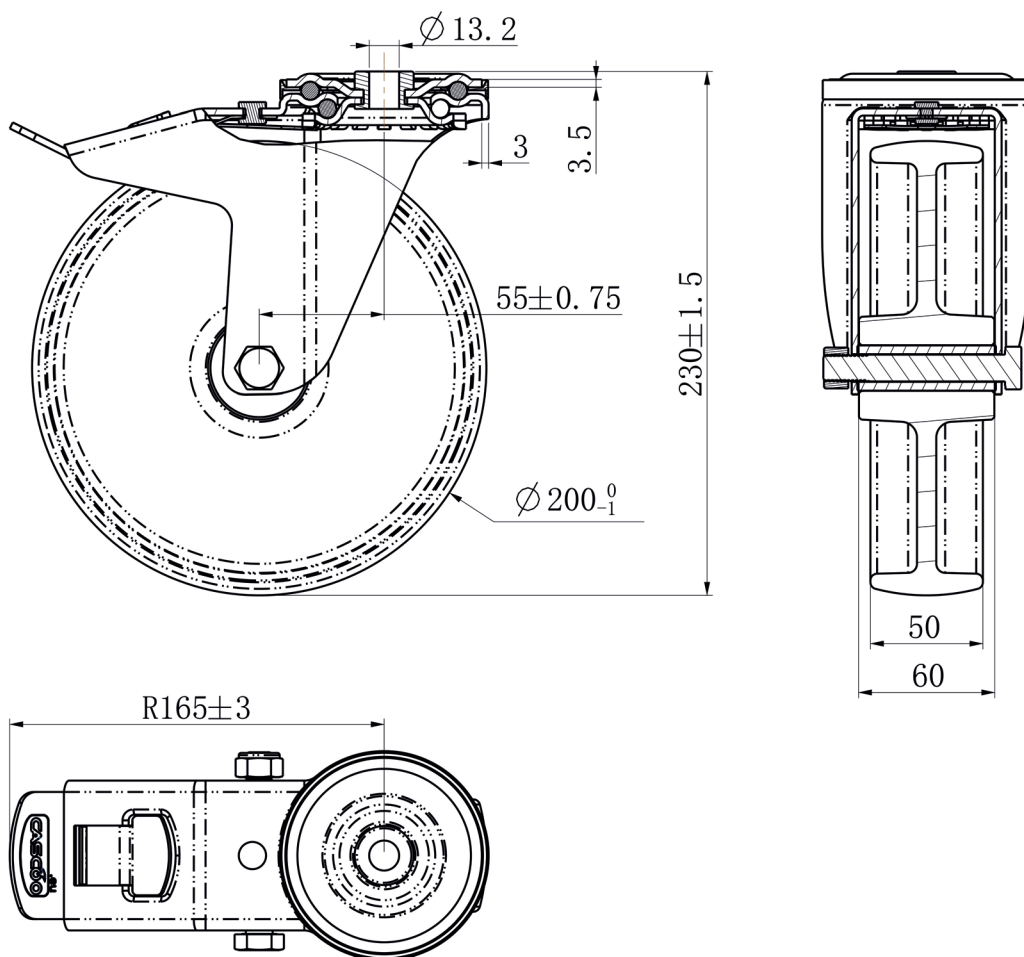


**CASCOO Europe GmbH**

Lütke Haar 15 • 59602 Rüthen • Allemagne  
+49 2952 - 970629-0  
info@cascoo.eu • www.cascoo.eu

BPH98WC200P0P0P0N

# ROULETTE PIVOTANTE À FREIN TOTAL À OEIL Ø 200 MM SÉRIE P0P0 MOYEU LISSE



**CASCOO Europe GmbH**

Lütke Haar 15 • 59602 Rüthen • Allemagne  
+49 2952 - 970629-0  
info@cascoo.eu • www.cascoo.eu