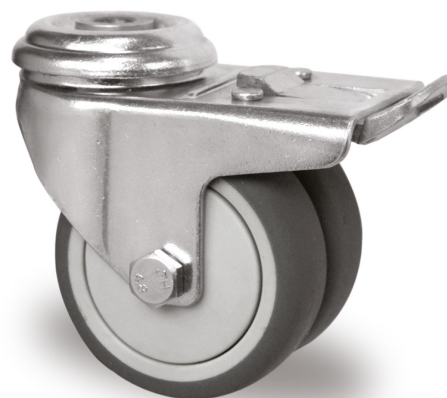


BDHHHC0050P2T2B42

## ROULETTE PIVOTANTE À FREIN TOTAL À OEIL Ø 50 MM SÉRIE P2T2 ROULEMENT À BILLES

### ROUE

Diamètre roue en mm	50
Largeur de roue en mm	19
Longueur moyeu en mm	44
Dimensions des trous de vis	M6
Bandage	thermopl. caoutchouc 95° shore A gris
Corps de roue	polypropylène gris
Type de roulement	roulement à billes
Parefils	grands parefils plastiques
Plage de température	-20°C à +60°C



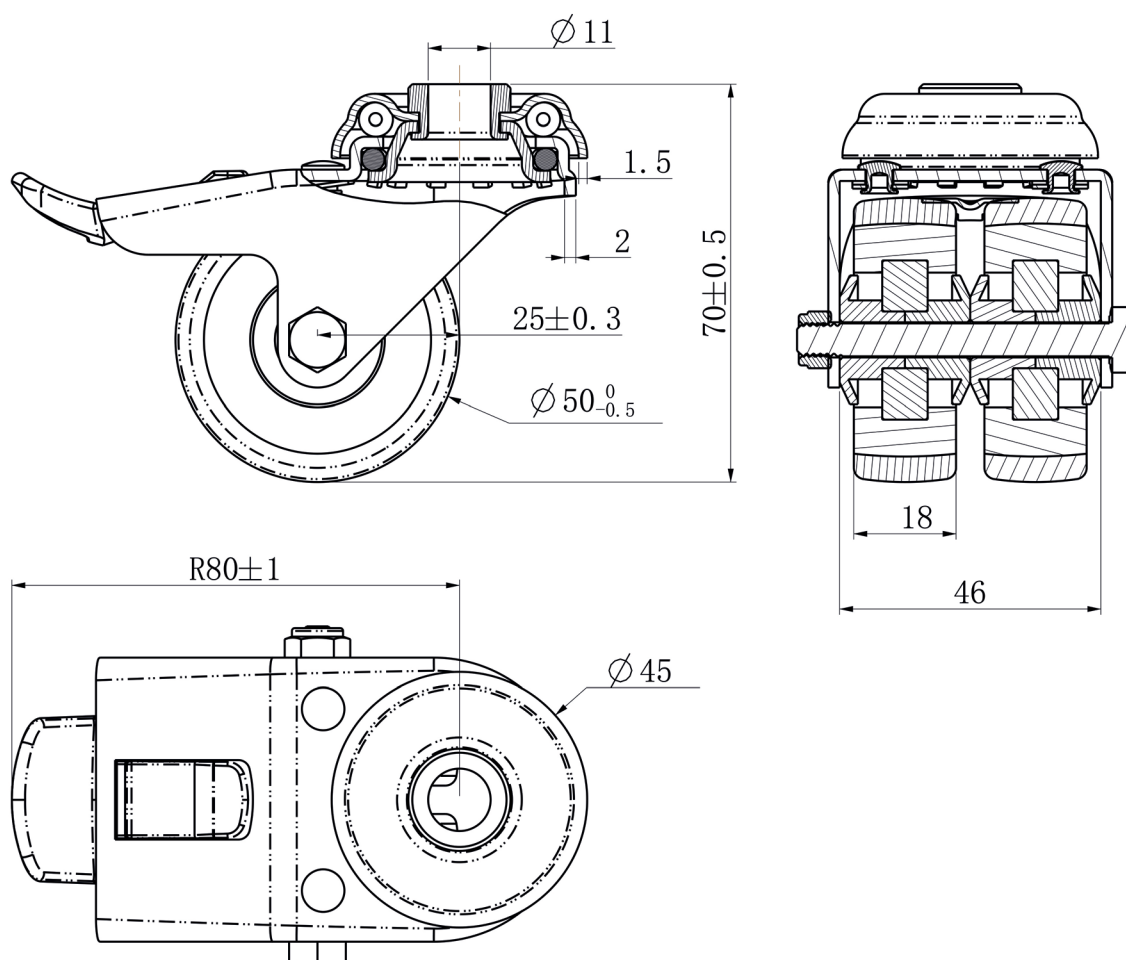
### CHAPE

Épaisseur fixation en mm	1.50
Épaisseur fourches en mm	2.00
Type fixation	œil
Diamètre œil/entr'axe platine	11
Déport en mm	25
Hauteur totale en mm	70
Rayon d'encombrement en mm	80
Capacité de charge dynamique	70
Norme	DIN EN 12530

**CASCOO Europe GmbH**Lütke Haar 15 • 59602 Rüthen • Allemagne  
+49 2952 - 970629-0  
info@cascoo.eu • www.cascoo.eu

BDHHHC0050P2T2B42

# ROULETTE PIVOTANTE À FREIN TOTAL À OEIL Ø 50 MM SÉRIE P2T2 ROULEMENT À BILLES



**CASCOO Europe GmbH**

Lütke Haar 15 • 59602 Rüthen • Allemagne  
+49 2952 - 970629-0  
info@cascoo.eu • www.cascoo.eu