

BAH19C0050P4P4P0N

ROULETTE PIVOTANTE À FREIN TOTAL À OEIL Ø 50 MM SÉRIE P4P4 MOYEU LISSE

ROUE

Diamètre roue en mm	50
Largeur de roue en mm	18
Longueur moyeu en mm	22
Dimensions des trous de vis	M6
Bandage	polypropylène noir
Corps de roue	polypropylène noir
Type de roulement	moyeu lisse
Parefils	sans parefils
Plage de température	-20°C à +60°C



CHAPE

Épaisseur fixation en mm	2.00
Épaisseur fourches en mm	1.80
Type fixation	œil
Diamètre œil/entr'axe platine	11
Déport en mm	25
Hauteur totale en mm	70
Rayon d'encombrement en mm	80
Capacité de charge dynamique	30
Norme	DIN EN 12530

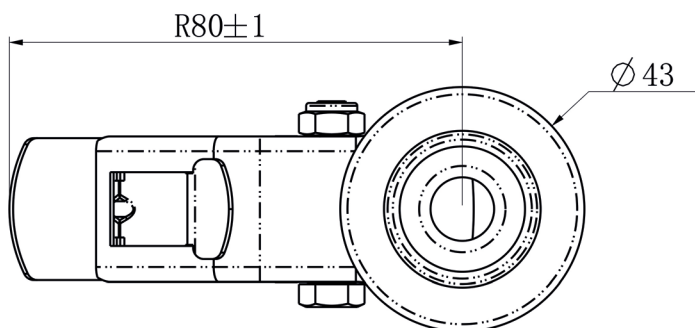
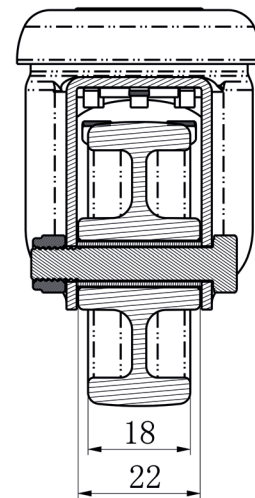
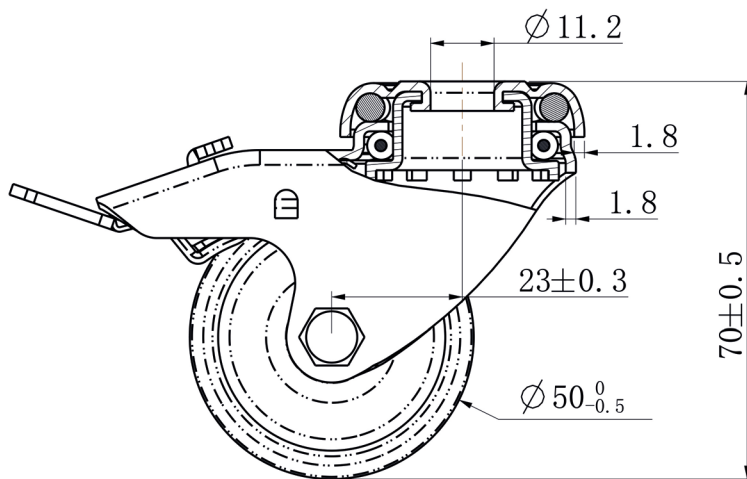


CASCOO Europe GmbH

Lütke Haar 15 • 59602 Rüthen • Allemagne
+49 2952 - 970629-0
info@cascoo.eu • www.cascoo.eu

BAH19C0050P4P4P0N

ROULETTE PIVOTANTE À FREIN TOTAL À OEIL Ø 50 MM SÉRIE P4P4 MOYEU LISSE



CASCOO Europe GmbH

Lütke Haar 15 • 59602 Rüthen • Allemagne
+49 2952 - 970629-0
info@cascoo.eu • www.cascoo.eu