

200P0P0R1W

ROUE Ø 200 MM SÉRIE POPO ROULEMENT À ROULEAUX

ROUE

Diamètre roue en mm	200
Largeur de roue en mm	50
Longueur moyeu en mm	59
Dimensions des trous de vis	M12
Bandage	polypropylène blanc
Corps de roue	polypropylène blanc
Type de roulement	roulement à rouleaux
Parefils	petits parefils métalliques
Plage de température	-20°C à +60°C



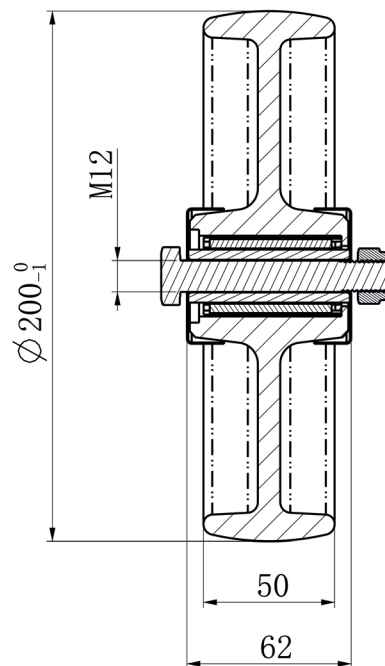
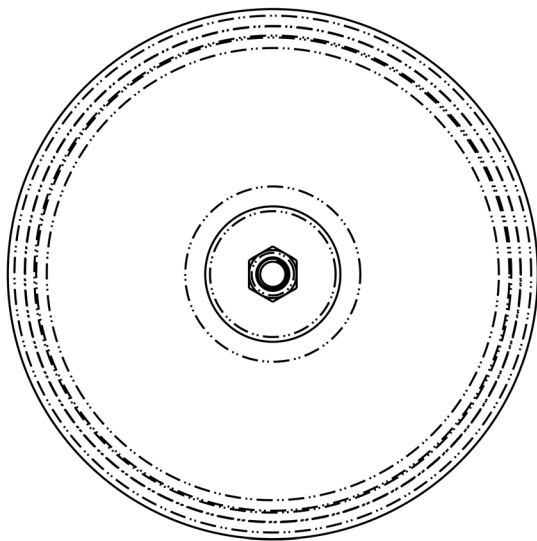
CHAPE

Épaisseur fixation en mm	0
Épaisseur fourches en mm	0
Type fixation	
Diamètre oeil/entr'axe platine	0
Déport en mm	0
Hauteur totale en mm	0
Rayon d'encombrement en mm	0
Capacité de charge dynamique	250
Norme	DIN EN 12532



200P0P0R1W

ROUE Ø 200 MM SÉRIE POPO ROULEMENT À ROULEAUX



CASCOO Europe GmbH

Lütke Haar 15 • 59602 Rüthen • Allemagne
+49 2952 - 970629-0
info@cascoo.eu • www.cascoo.eu