

160P0P0P0N

## ROUE Ø 160 MM SÉRIE P0P0 MOYEU LISSE

### ROUE

Diamètre roue en mm	160
Largeur de roue en mm	50
Longueur moyeu en mm	59
Dimensions des trous de vis	M12
Bandage	polypropylène blanc
Corps de roue	polypropylène blanc
Type de roulement	moyeu lisse
Parefils	sans parefils
Plage de température	-20°C à +60°C



### CHAPE

Épaisseur fixation en mm	0
Épaisseur fourches en mm	0
Type fixation	
Diamètre oeil/entr'axe platine	0
Déport en mm	0
Hauteur totale en mm	0
Rayon d'encombrement en mm	0
Capacité de charge dynamique	250
Norme	DIN EN 12532

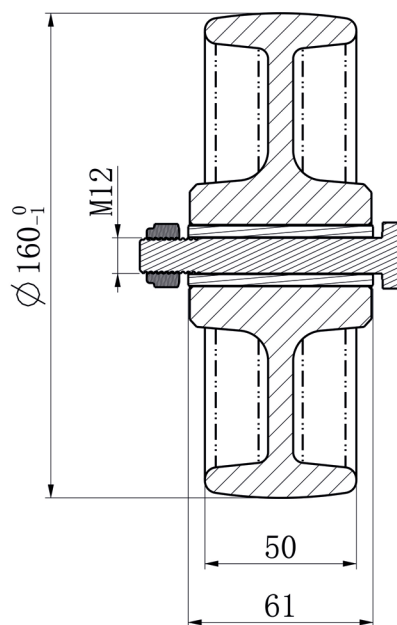
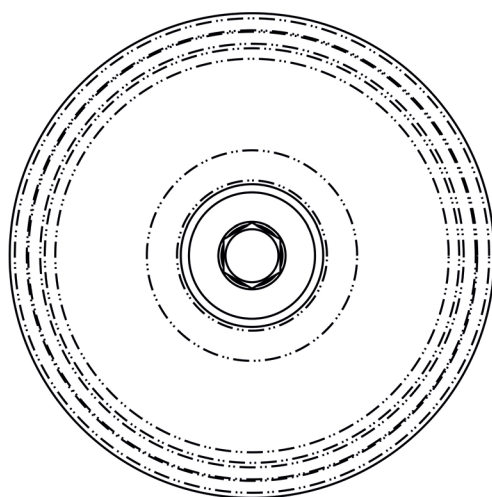


**CASCOO Europe GmbH**

Lütke Haar 15 • 59602 Rüthen • Allemagne  
+49 2952 - 970629-0  
info@cascoo.eu • www.cascoo.eu

160P0P0P0N

# ROUE Ø 160 MM SÉRIE P0P0 MOYEU LISSE



**CASCOO Europe GmbH**

Lütke Haar 15 • 59602 Rüthen • Allemagne  
+49 2952 - 970629-0  
info@cascoo.eu • www.cascoo.eu