

125P2T2B42

ROUE Ø 125 MM SÉRIE P2T2 ROULEMENT À BILLES

ROUE

Diamètre roue en mm	125
Largeur de roue en mm	32
Longueur moyeu en mm	36
Dimensions des trous de vis	M8
Bandage	thermopl. caoutchouc 95° shore A gris
Corps de roue	polypropylène gris
Type de roulement	roulement à billes
Parefils	grands parefils plastiques
Plage de température	-20°C à +60°C



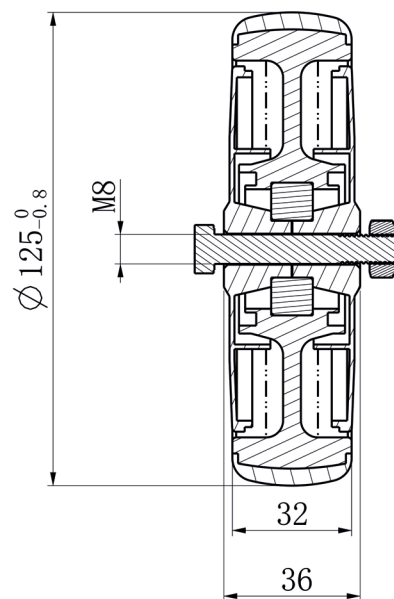
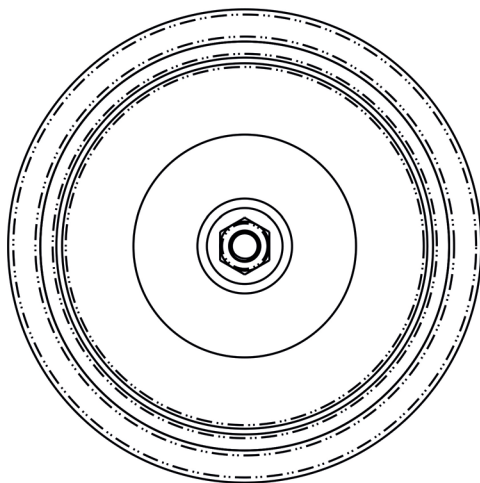
CHAPE

Épaisseur fixation en mm	0
Épaisseur fourches en mm	0
Type fixation	
Diamètre oeil/entr'axe platine	0
Déport en mm	0
Hauteur totale en mm	0
Rayon d'encombrement en mm	0
Capacité de charge dynamique	100
Norme	DIN EN 12530

**CASCOO Europe GmbH**Lütke Haar 15 • 59602 Rüthen • Allemagne
+49 2952 - 970629-0
info@cascoo.eu • www.cascoo.eu

125P2T2B42

ROUE Ø 125 MM SÉRIE P2T2 ROULEMENT À BILLES



CASCOO Europe GmbH

Lütke Haar 15 • 59602 Rüthen • Allemagne
+49 2952 - 970629-0
info@cascoo.eu • www.cascoo.eu