

125N0N0R1W

ROUE Ø 125 MM SÉRIE N0N0 ROULEMENT À ROULEAUX

ROUE

Diamètre roue en mm	125
Largeur de roue en mm	38
Longueur moyeu en mm	50
Dimensions des trous de vis	M10
Bandage	polyamide blanc
Corps de roue	polyamide blanc
Type de roulement	roulement à rouleaux
Parefils	petits parefils métalliques
Plage de température	-40°C à +80°C



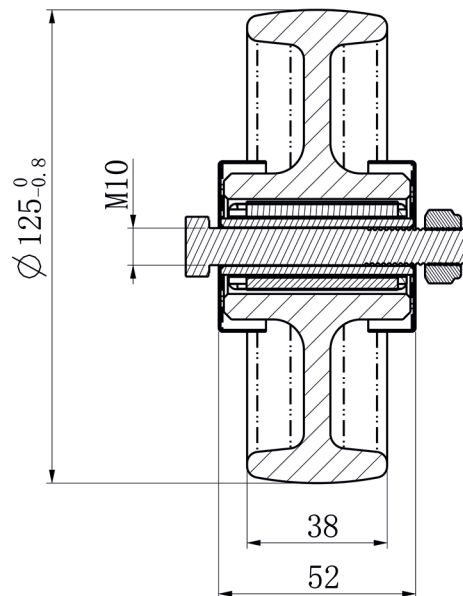
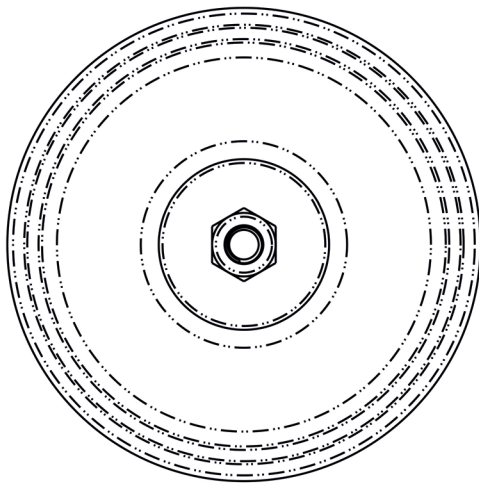
CHAPE

Épaisseur fixation en mm	0
Épaisseur fourches en mm	0
Type fixation	
Diamètre oeil/entr'axe platine	0
Déport en mm	0
Hauteur totale en mm	0
Rayon d'encombrement en mm	0
Capacité de charge dynamique	200
Norme	DIN EN 12532



125N0N0R1W

ROUE Ø 125 MM SÉRIE N0N0 ROULEMENT À ROULEAUX



CASCOO Europe GmbH

Lütke Haar 15 • 59602 Rüthen • Allemagne
+49 2952 - 970629-0
info@cascoo.eu • www.cascoo.eu