

100N0N0P0N

## ROUE Ø 100 MM SÉRIE N0N0 MOYEU LISSE

### ROUE

Diamètre roue en mm	100
Largeur de roue en mm	36
Longueur moyeu en mm	40
Dimensions des trous de vis	M8
Bandage	polyamide blanc
Corps de roue	polyamide blanc
Type de roulement	moyeu lisse
Parefils	sans parefils
Plage de température	-40°C à +80°C



### CHAPE

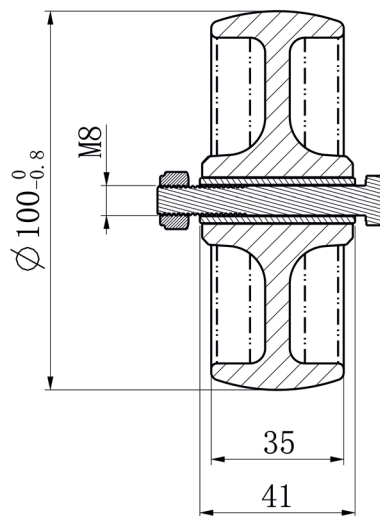
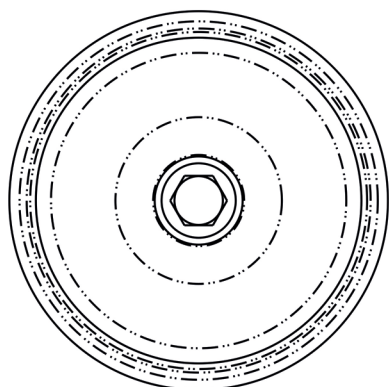
Épaisseur fixation en mm	0
Épaisseur fourches en mm	0
Type fixation	
Diamètre oeil/entr'axe platine	0
Déport en mm	0
Hauteur totale en mm	0
Rayon d'encombrement en mm	0
Capacité de charge dynamique	150
Norme	DIN EN 12532





100N0N0P0N

# ROUE Ø 100 MM SÉRIE N0N0 MOYEU LISSE



**CASCOO Europe GmbH**

Lütke Haar 15 • 59602 Rüthen • Allemagne  
+49 2952 - 970629-0  
info@cascoo.eu • www.cascoo.eu