

075P4P4P0N

ROUE Ø 75 MM SÉRIE P4P4 MOYEU LISSE

ROUE

| | |
|-----------------------------|--------------------|
| Diamètre roue en mm | 75 |
| Largeur de roue en mm | 23 |
| Longueur moyeu en mm | 28 |
| Dimensions des trous de vis | M6 |
| Bandage | polypropylène noir |
| Corps de roue | polypropylène noir |
| Type de roulement | moyeu lisse |
| Parefils | sans parefils |
| Plage de température | -20°C à +60°C |



CHAPE

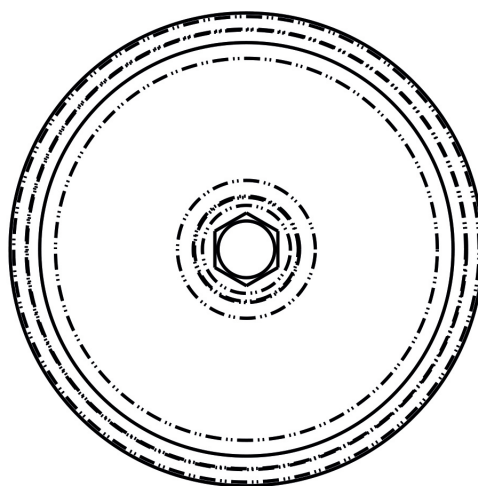
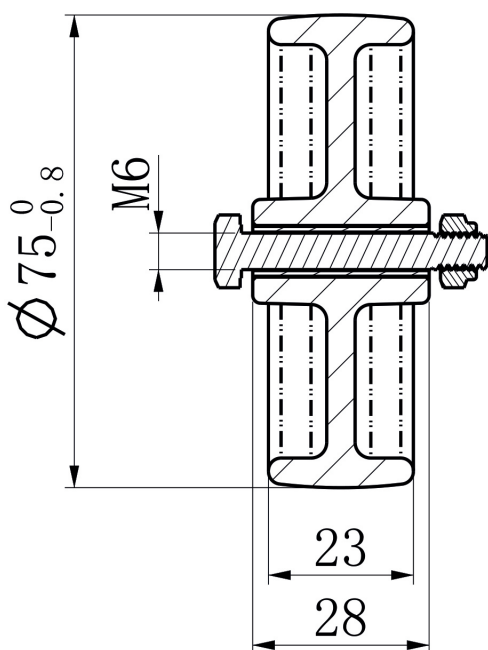
| | |
|--------------------------------|--------------|
| Épaisseur fixation en mm | 0 |
| Épaisseur fourches en mm | 0 |
| Type fixation | |
| Diamètre oeil/entr'axe platine | 0 |
| Déport en mm | 0 |
| Hauteur totale en mm | 0 |
| Rayon d'encombrement en mm | 0 |
| Capacité de charge dynamique | 30 |
| Norme | DIN EN 12530 |





075P4P4P0N

ROUE Ø 75 MM SÉRIE P4P4 MOYEU LISSE



CASCOO Europe GmbH

Lütke Haar 15 • 59602 Rüthen • Allemagne
+49 2952 - 970629-0
info@cascoo.eu • www.cascoo.eu