

TPP58WC200P0P0P0N

## LENKROLLE MIT TOTALFESTSTELLER Ø 200 MM SERIE P0P0 GLEITLAGER

### ROLLE

Raddurchmesser in mm	200
Radbreite in mm	50
Nabenbreite in mm	59
Achsschraube	M12
Lauffläche	Polypropylen weiß
Radkörper	Polypropylen weiß
Radlager	Gleitlager
Fadenschutz	ohne separaten Fadenschutz
Temperaturbereich	-20°C bis +60°C



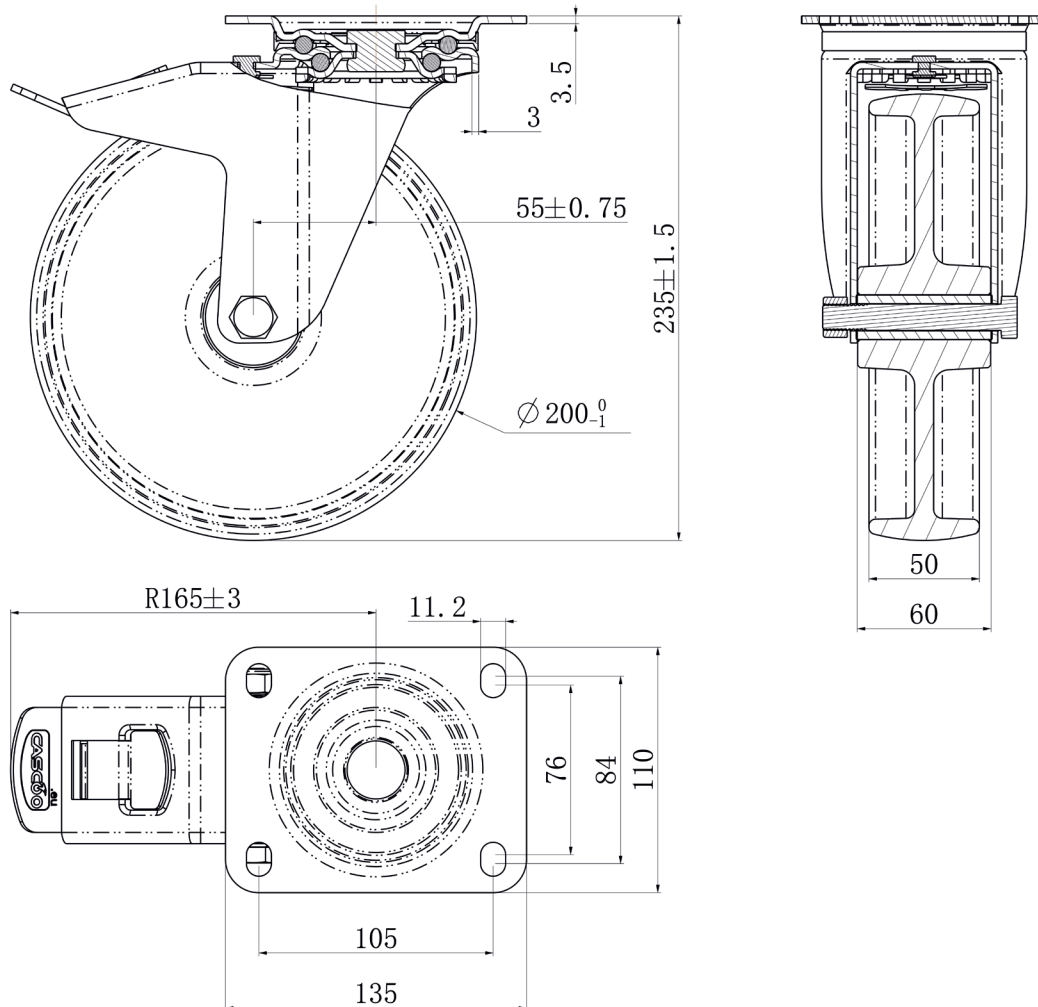
### GEHÄUSE

Materialstärke Befestigung in mm	3.50
Materialstärke Gabel in mm	3.00
Montageart	Anschraubplatte
Befestigung in mm	105 x 84 / 76
Ausladung in mm	55
Gesamthöhe in mm	235
Störkreis in mm	165
dyn. Traglast in kg	250
Testnorm	DIN EN 12532



TPP58WC200P0P0P0N

# LENKROLLE MIT TOTALFESTSTELLER Ø 200 MM SERIE P0P0 GLEITLAGER



**CASCOO Europe GmbH**

Lütke Haar 15 • 59602 Rüthen  
+49 2952 - 970629-0  
info@cascoo.eu • www.cascoo.eu