

TPP58WC160P0P0P0N

LENKROLLE MIT TOTALFESTSTELLER Ø 160 MM SERIE POPO GLEITLAGER

ROLLE

Raddurchmesser in mm	160
Radbreite in mm	50
Nabenbreite in mm	59
Achsschraube	M12
Lauffläche	Polypropylen weiß
Radkörper	Polypropylen weiß
Radlager	Gleitlager
Fadenschutz	ohne separaten Fadenschutz
Temperaturbereich	-20°C bis +60°C



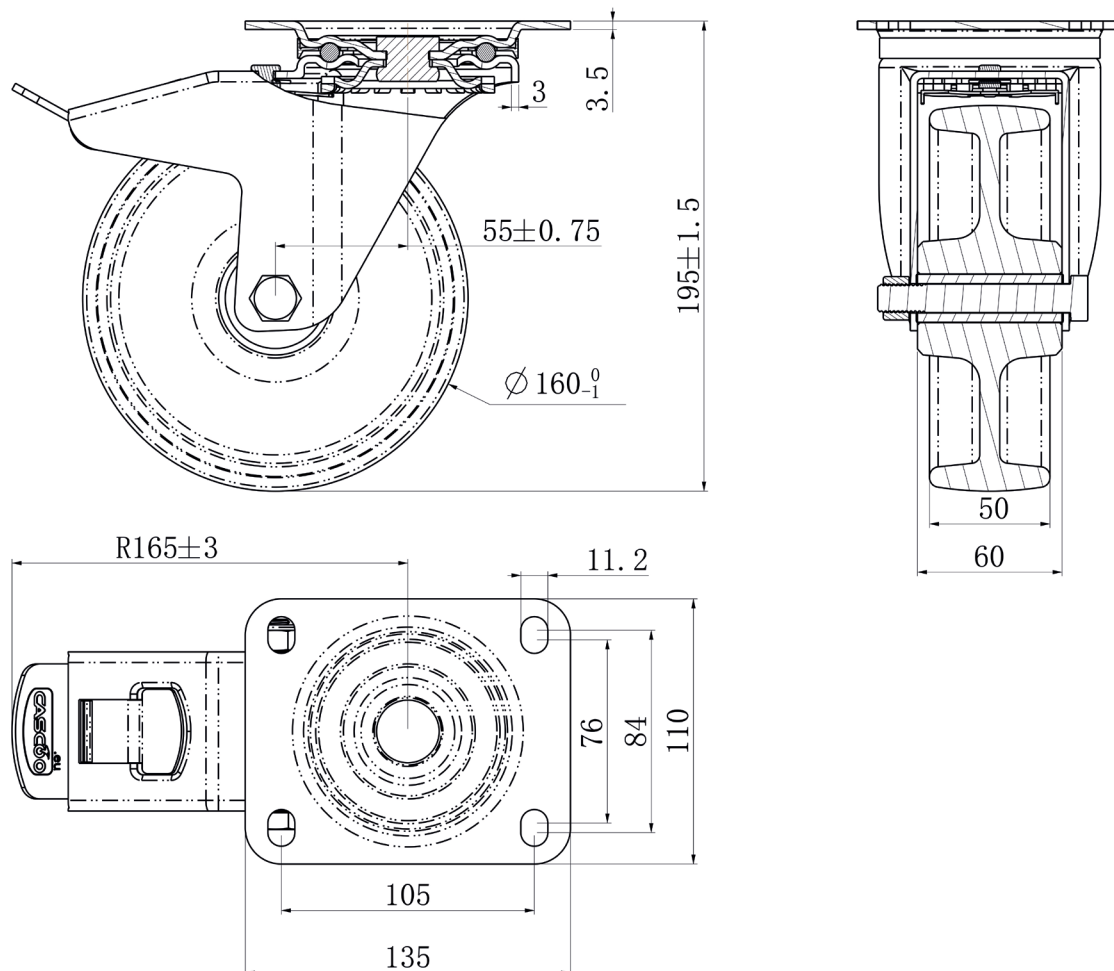
GEHÄUSE

Materialstärke Befestigung in mm	3.50
Materialstärke Gabel in mm	3.00
Montageart	Anschraubplatte
Befestigung in mm	105 x 84 / 76
Ausladung in mm	55
Gesamthöhe in mm	195
Störkreis in mm	165
dyn. Traglast in kg	250
Testnorm	DIN EN 12532



TPP58WC160P0P0P0N

LENKROLLE MIT TOTALFESTSTELLER Ø 160 MM SERIE P0P0 GLEITLAGER



CASCOO Europe GmbH

Lütke Haar 15 • 59602 Rüthen
+49 2952 - 970629-0
info@cascoo.eu • www.cascoo.eu