

TPP58WC160N0N0R1W

LENKROLLE MIT TOTALFESTSTELLER Ø 160 MM SERIE N0N0 ROLLENLAGER

ROLLE

Raddurchmesser in mm	160
Radbreite in mm	50
Nabenbreite in mm	59
Achsschraube	M12
Lauffläche	Polyamid weiß
Radkörper	Polyamid weiß
Radlager	Rollenlager
Fadenschutz	kleiner Metall-Fadenschutz
Temperaturbereich	-40°C bis +80°C



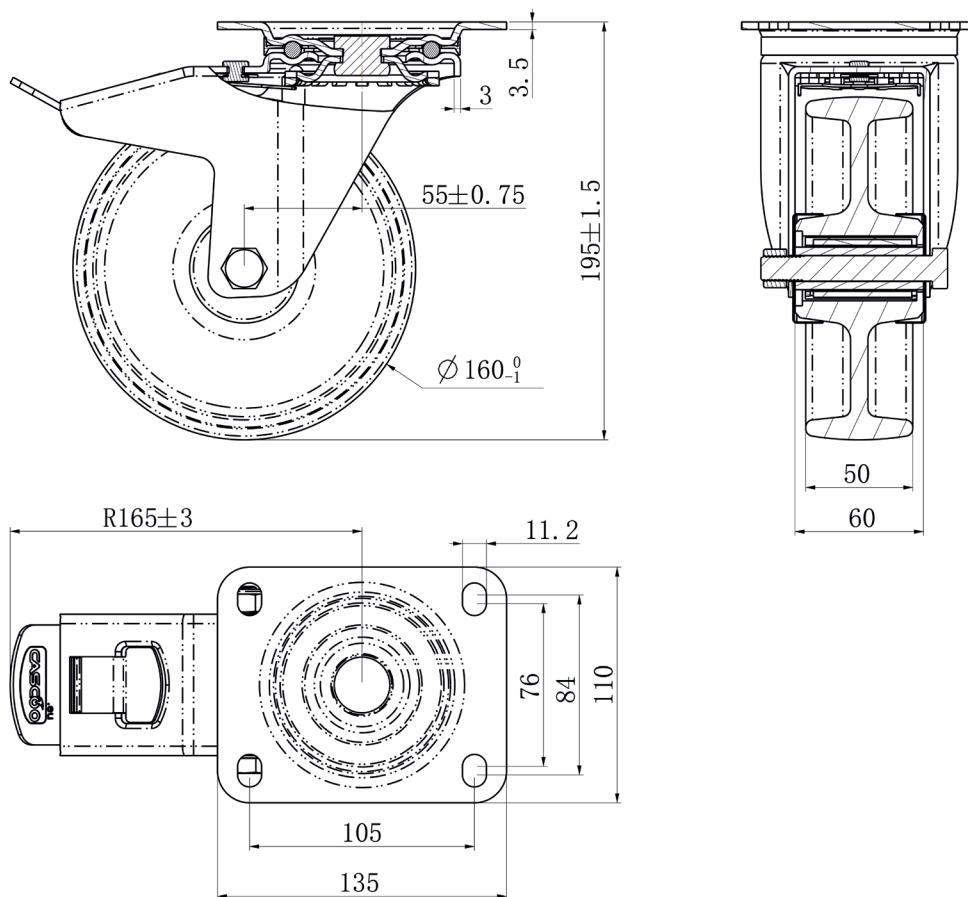
GEHÄUSE

Materialstärke Befestigung in mm	3.50
Materialstärke Gabel in mm	3.00
Montageart	Anschraubplatte
Befestigung in mm	105 x 84 / 76
Ausladung in mm	55
Gesamthöhe in mm	195
Störkreis in mm	165
dyn. Traglast in kg	300
Testnorm	DIN EN 12532



TPP58WC160N0N0R1W

LENKROLLE MIT TOTALFESTSTELLER Ø 160 MM SERIE N0N0 ROLLENLAGER



CASCOO Europe GmbH

Lütke Haar 15 • 59602 Rüthen

+49 2952 - 970629-0

info@cascoo.eu • www.cascoo.eu