

TPP21WC100N2U6B32

LENKROLLE MIT TOTALFESTSTELLER Ø 100 MM SERIE N2U6 KUGELLAGER

ROLLE

Raddurchmesser in mm	100
Radbreite in mm	32
Nabenbreite in mm	40
Achsschraube	M8
Lauffläche	Thermopl. Polyurethan 95° Shore A rot
Radkörper	Polyamid grau
Radlager	Kugellager
Fadenschutz	kleiner Kunststoff-Fadenschutz
Temperaturbereich	-40°C bis +80°C



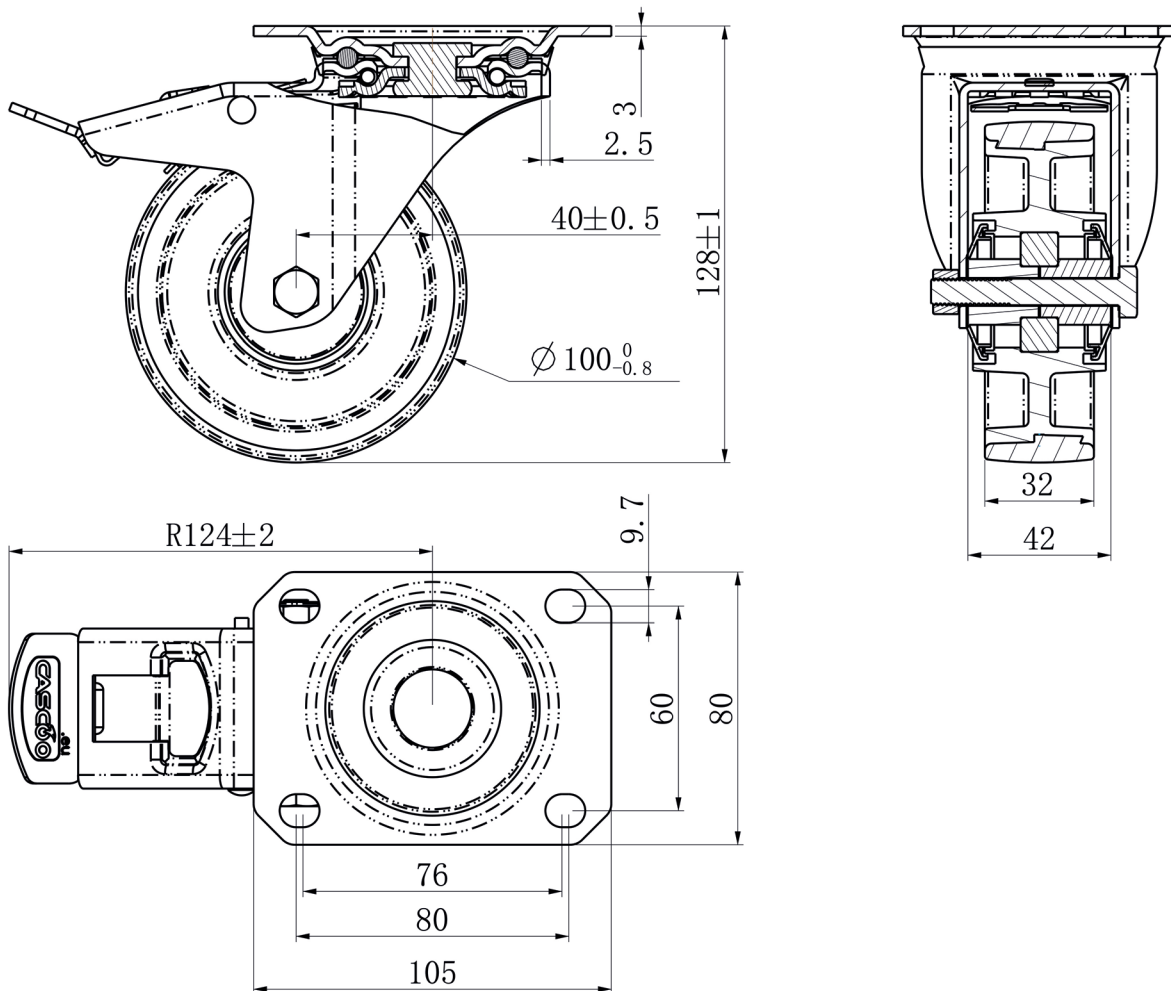
GEHÄUSE

Materialstärke Befestigung in mm	3.00
Materialstärke Gabel in mm	2.50
Montageart	Anschraubplatte
Befestigung in mm	80 / 77 x 60
Ausladung in mm	40
Gesamthöhe in mm	128
Störkreis in mm	127
dyn. Traglast in kg	150
Testnorm	DIN EN 12532



TPP21WC100N2U6B32

LENKROLLE MIT TOTALFESTSTELLER Ø 100 MM SERIE N2U6 KUGELLAGER



CASCOO Europe GmbH

Lütke Haar 15 • 59602 Rüthen
+49 2952 - 970629-0
info@cascoo.eu • www.cascoo.eu