

TDPE6C0050P2T2P0N

LENKROLLE MIT TOTALFESTSTELLER Ø 50 MM SERIE P2T2 GLEITLAGER

ROLLE

Raddurchmesser in mm	50
Radbreite in mm	19
Nabenbreite in mm	44
Achsschraube	M6
Lauffläche	Thermopl. Elastomer 95° Shore A grau
Radkörper	Polypropylen grau
Radlager	Gleitlager
Fadenschutz	ohne separaten Fadenschutz
Temperaturbereich	-20°C bis +60°C



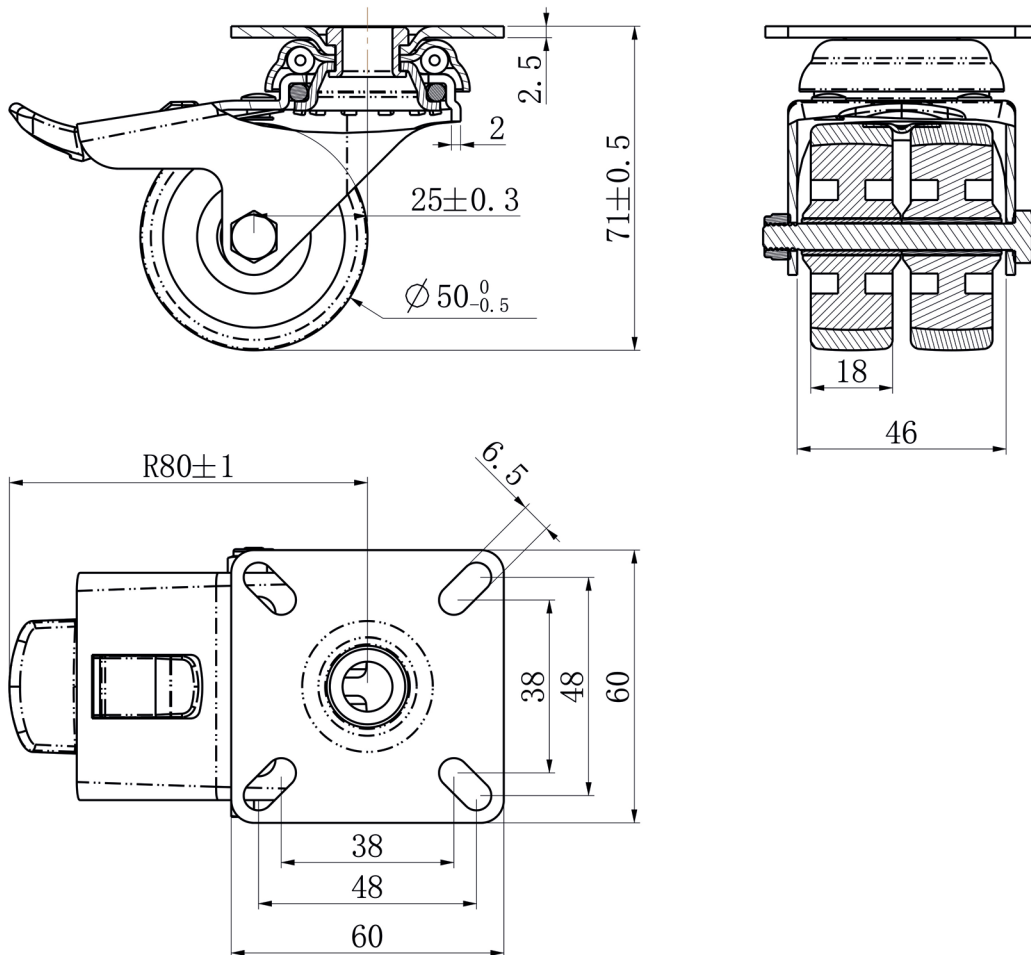
GEHÄUSE

Materialstärke Befestigung in mm	2.50
Materialstärke Gabel in mm	2.00
Montageart	Anschraubplatte
Befestigung in mm	48 / 38 x 48 / 38
Ausladung in mm	25
Gesamthöhe in mm	70
Störkreis in mm	80
dyn. Traglast in kg	70
Testnorm	DIN EN 12530



TDPE6C0050P2T2P0N

LENKROLLE MIT TOTALFESTSTELLER Ø 50 MM SERIE P2T2 GLEITLAGER



CASCOO Europe GmbH

Lütke Haar 15 • 59602 Rüthen
+49 2952 - 970629-0
info@cascoo.eu • www.cascoo.eu