

TDPE1C0075P2T2P0N

LENKROLLE MIT TOTALFESTSTELLER Ø 75 MM SERIE P2T2 GLEITLAGER

ROLLE

Raddurchmesser in mm	75
Radbreite in mm	25
Nabenbreite in mm	56
Achsschraube	M8
Lauffläche	Thermopl. Elastomer 95° Shore A grau
Radkörper	Polypropylen grau
Radlager	Gleitlager
Fadenschutz	ohne separaten Fadenschutz
Temperaturbereich	-20°C bis +60°C



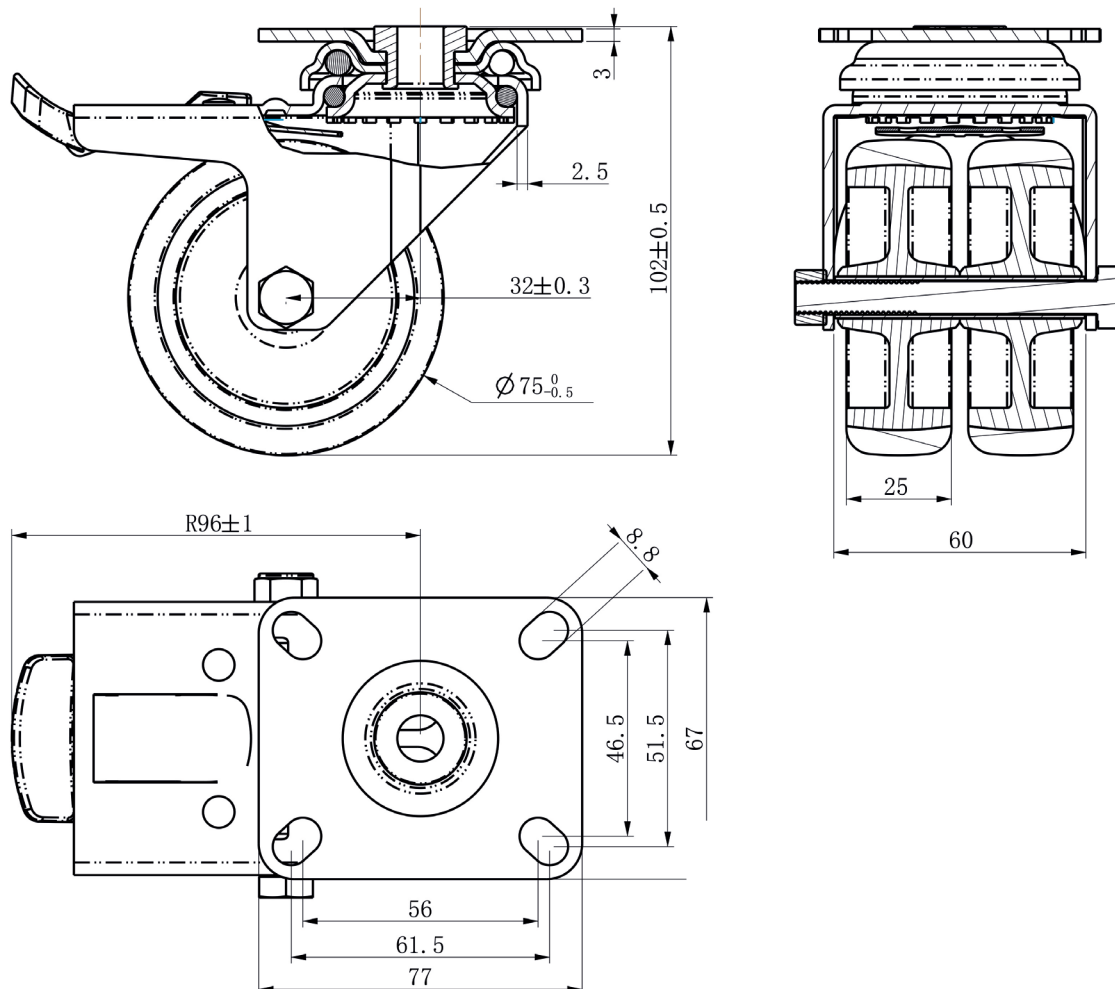
GEHÄUSE

Materialstärke Befestigung in mm	3.00
Materialstärke Gabel in mm	2.50
Montageart	Anschraubplatte
Befestigung in mm	61.5 / 56 x 51.5 / 46.5
Ausladung in mm	32
Gesamthöhe in mm	100
Störkreis in mm	96
dyn. Traglast in kg	100
Testnorm	DIN EN 12530



TDPE1C0075P2T2P0N

LENKROLLE MIT TOTALFESTSTELLER Ø 75 MM SERIE P2T2 GLEITLAGER



CASCOO Europe GmbH

Lütke Haar 15 • 59602 Rüthen
+49 2952 - 970629-0
info@cascoo.eu • www.cascoo.eu