

TDPE1C0075P2T2B42

LENKROLLE MIT TOTALFESTSTELLER Ø 75 MM SERIE P2T2 KUGELLAGER

ROLLE

Raddurchmesser in mm	75
Radbreite in mm	25
Nabenbreite in mm	56
Achsschraube	M6
Lauffläche	Thermopl. Elastomer 95° Shore A grau
Radkörper	Polypropylen grau
Radlager	Kugellager
Fadenschutz	vollflächiger Kunststoff-Fadenschutz
Temperaturbereich	-20°C bis +60°C



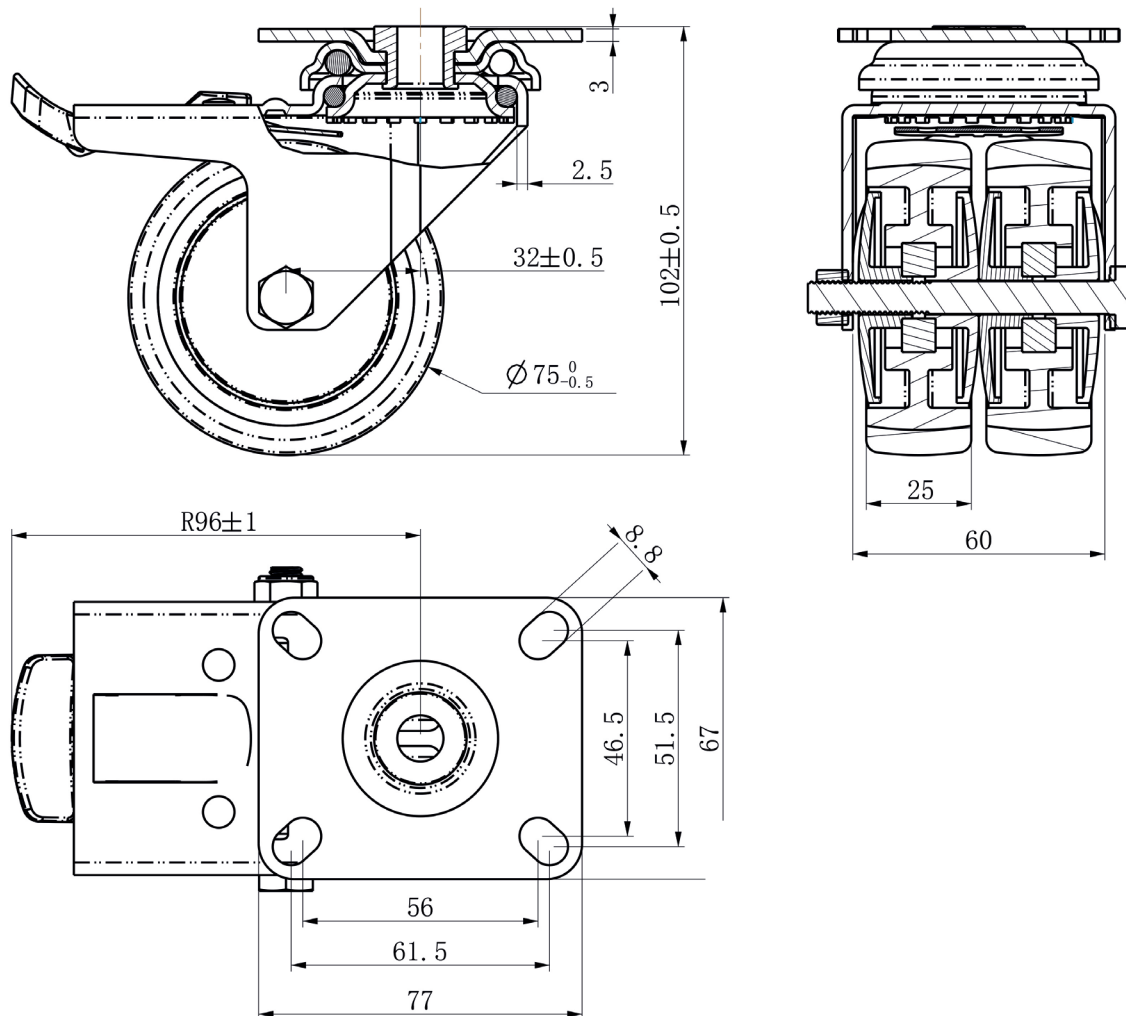
GEHÄUSE

Materialstärke Befestigung in mm	3.00
Materialstärke Gabel in mm	2.50
Montageart	Anschraubplatte
Befestigung in mm	61.5 / 56 x 51.5 / 46.5
Ausladung in mm	32
Gesamthöhe in mm	100
Störkreis in mm	96
dyn. Traglast in kg	100
Testnorm	DIN EN 12530



TDPE1C0075P2T2B42

LENKROLLE MIT TOTALFESTSTELLER Ø 75 MM SERIE P2T2 KUGELLAGER



CASCOO Europe GmbH

Lütke Haar 15 • 59602 Rüthen
+49 2952 - 970629-0
info@cascoo.eu • www.cascoo.eu