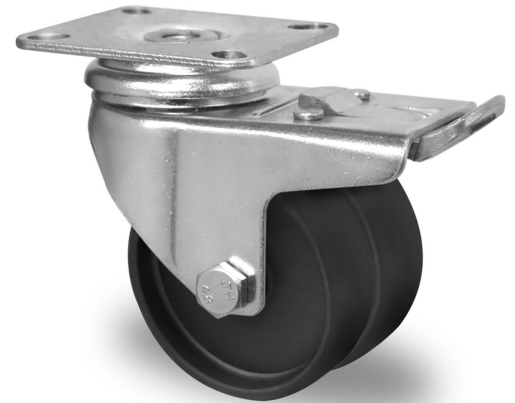


TDPE1C0075N4N4P0N

## LENKROLLE MIT TOTALFESTSTELLER Ø 75 MM SERIE N4N4 GLEITLAGER

### ROLLE

Raddurchmesser in mm	75
Radbreite in mm	23
Nabenbreite in mm	56
Achsschraube	M8
Lauffläche	Polyamid schwarz
Radkörper	Polyamid schwarz
Radlager	Gleitlager
Fadenschutz	ohne separaten Fadenschutz
Temperaturbereich	-20°C bis +60°C



### GEHÄUSE

Materialstärke Befestigung in mm	3.00
Materialstärke Gabel in mm	2.50
Montageart	Anschraubplatte
Befestigung in mm	61.5 / 56 x 51.5 / 46.5
Ausladung in mm	32
Gesamthöhe in mm	100
Störkreis in mm	96
dyn. Traglast in kg	70
Testnorm	DIN EN 12530



TDPE1C0075N4N4P0N

# LENKROLLE MIT TOTALFESTSTELLER Ø 75 MM SERIE N4N4 GLEITLAGER

