

TBP25WC100N0N0R1W

LENKROLLE MIT TOTALFESTSTELLER Ø 100 MM SERIE N0N0 ROLLENLAGER

ROLLE

Raddurchmesser in mm	100
Radbreite in mm	36
Nabenbreite in mm	40
Achsschraube	M8
Lauffläche	Polyamid weiß
Radkörper	Polyamid weiß
Radlager	Rollenlager
Fadenschutz	kleiner Metall-Fadenschutz
Temperaturbereich	-40°C bis +80°C



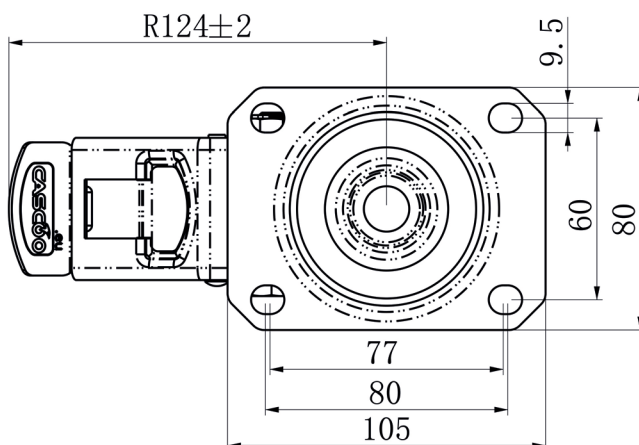
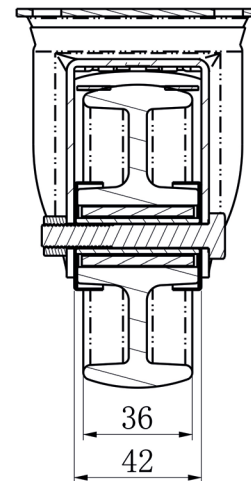
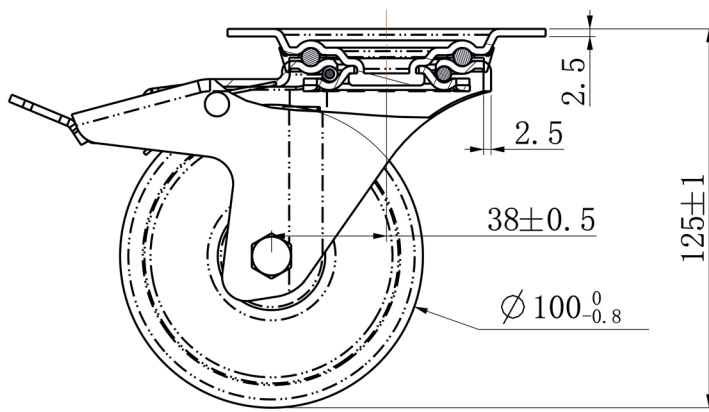
GEHÄUSE

Materialstärke Befestigung in mm	2.50
Materialstärke Gabel in mm	2.50
Montageart	Anschraubplatte
Befestigung in mm	80 / 77 x 60
Ausladung in mm	40
Gesamthöhe in mm	125
Störkreis in mm	127
dyn. Traglast in kg	150
Testnorm	DIN EN 12532



TBP25WC100N0N0R1W

LENKROLLE MIT TOTALFESTSTELLER Ø 100 MM SERIE N0N0 ROLLENLAGER



CASCOO Europe GmbH

Lütke Haar 15 • 59602 Rüthen
+49 2952 - 970629-0
info@cascoo.eu • www.cascoo.eu