

TAP5C0125P2T2P0N

LENKROLLE MIT TOTALFESTSTELLER Ø 125 MM SERIE P2T2 GLEITLAGER

ROLLE

Raddurchmesser in mm	125
Radbreite in mm	32
Nabenbreite in mm	36
Achsschraube	M8
Lauffläche	Thermopl. Elastomer 95° Shore A grau
Radkörper	Polypropylen grau
Radlager	Gleitlager
Fadenschutz	ohne separaten Fadenschutz
Temperaturbereich	-20°C bis +60°C



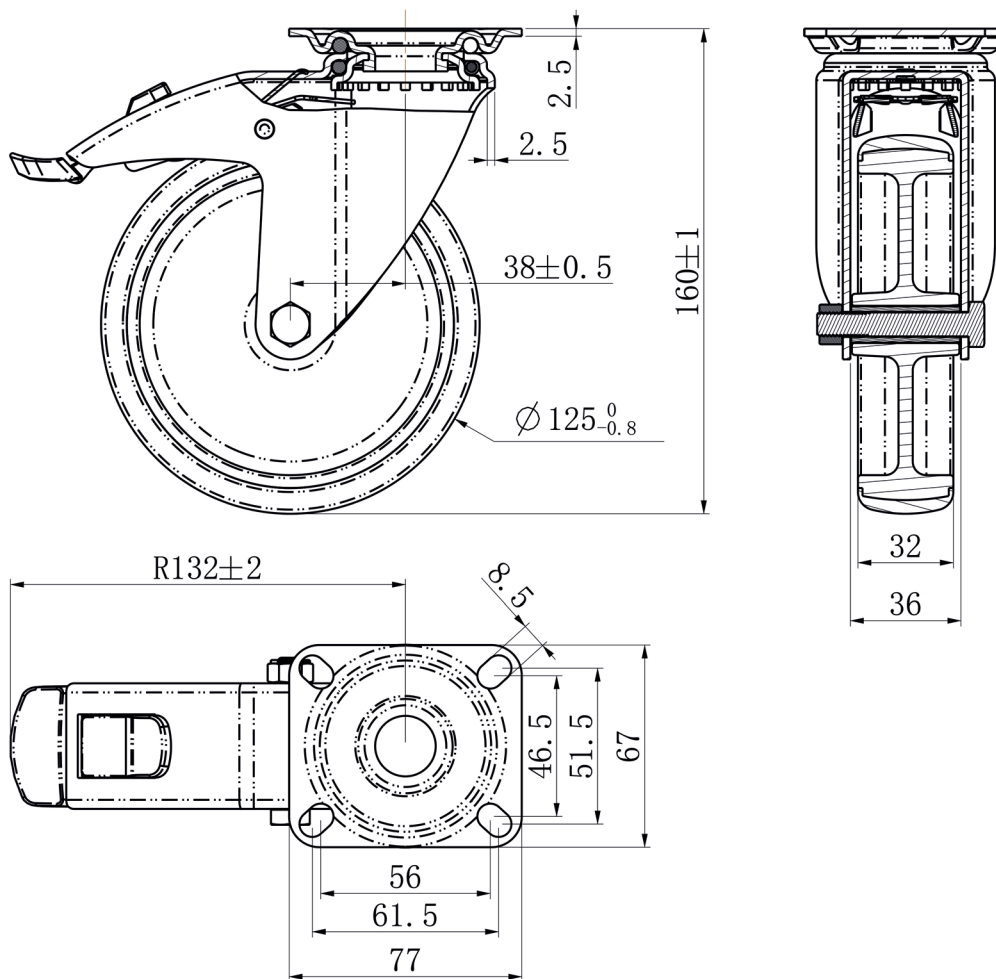
GEHÄUSE

Materialstärke Befestigung in mm	2.50
Materialstärke Gabel in mm	2.50
Montageart	Anschraubplatte
Befestigung in mm	61.5 / 56 x 51.5 / 46.5
Ausladung in mm	40
Gesamthöhe in mm	160
Störkreis in mm	132
dyn. Traglast in kg	100
Testnorm	DIN EN 12530



TAPE5C0125P2T2P0N

LENKROLLE MIT TOTALFESTSTELLER Ø 125 MM SERIE P2T2 GLEITLAGER



CASCOO Europe GmbH

Lütke Haar 15 • 59602 Rüthen
+49 2952 - 970629-0
info@cascoo.eu • www.cascoo.eu