

TAPA9C0050P4P4P0N

## LENKROLLE MIT TOTALFESTSTELLER Ø 50 MM SERIE P4P4 GLEITLAGER

### ROLLE

Raddurchmesser in mm	50
Radbreite in mm	18
Nabenbreite in mm	22
Achsschraube	M6
Lauffläche	Polypropylen schwarz
Radkörper	Polypropylen schwarz
Radlager	Gleitlager
Fadenschutz	ohne separaten Fadenschutz
Temperaturbereich	-20°C bis +60°C



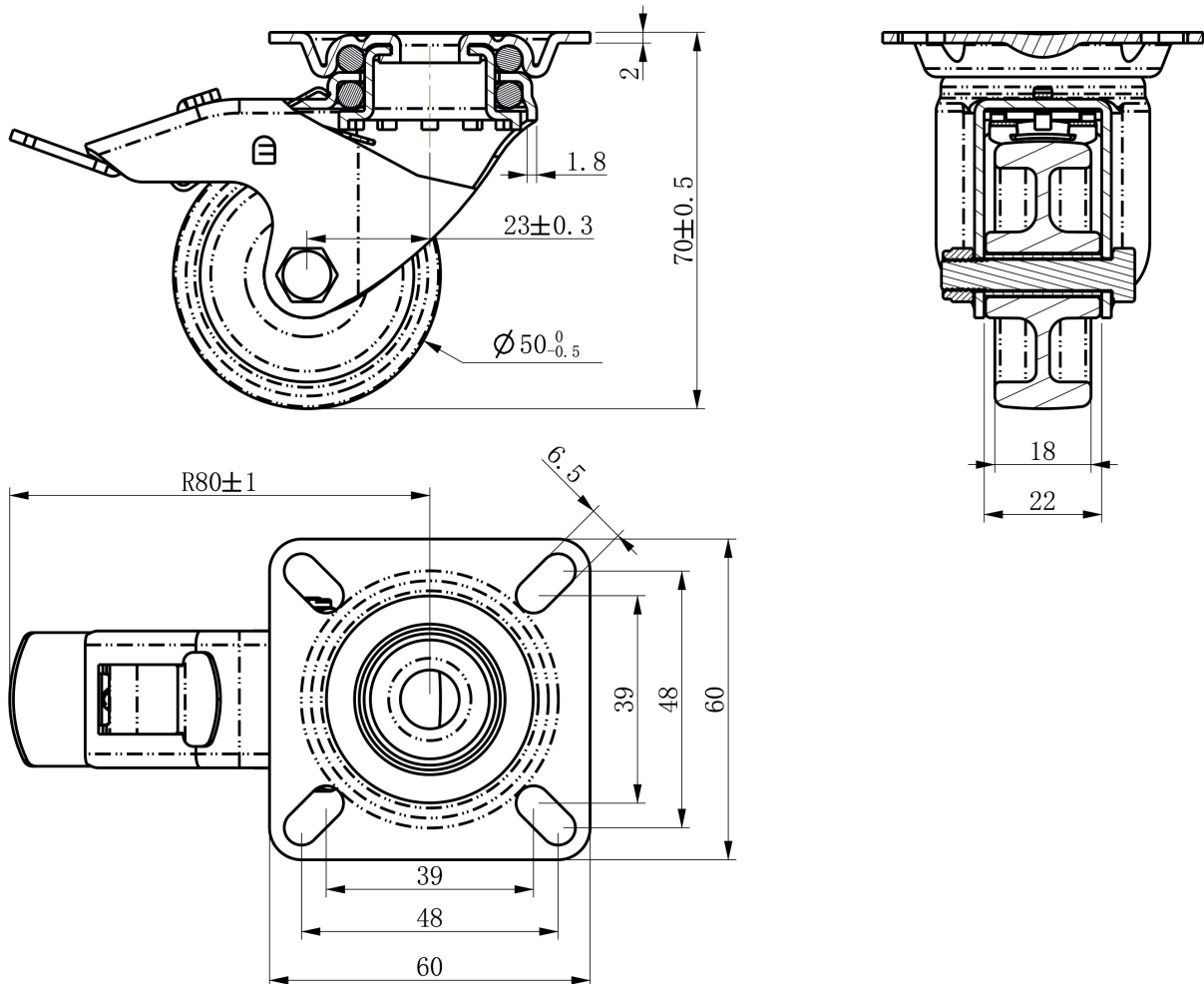
### GEHÄUSE

Materialstärke Befestigung in mm	2.00
Materialstärke Gabel in mm	1.80
Montageart	Anschraubplatte
Befestigung in mm	48 / 39 x 48 / 39
Ausladung in mm	25
Gesamthöhe in mm	70
Störkreis in mm	80
dyn. Traglast in kg	30
Testnorm	DIN EN 12530



TAPA9C0050P4P4P0N

# LENKROLLE MIT TOTALFESTSTELLER Ø 50 MM SERIE P4P4 GLEITLAGER



**CASCOO Europe GmbH**

Lütke Haar 15 • 59602 Rüthen  
+49 2952 - 970629-0  
info@cascoo.eu • www.cascoo.eu