

SPP58WC150P0P0R1W

LENKROLLE Ø 150 MM SERIE P0P0 ROLLENLAGER

ROLLE

Raddurchmesser in mm	150
Radbreite in mm	50
Nabenbreite in mm	59
Achsschraube	M12
Lauffläche	Polypropylen weiß
Radkörper	Polypropylen weiß
Radlager	Rollenlager
Fadenschutz	kleiner Metall-Fadenschutz
Temperaturbereich	-20°C bis +60°C



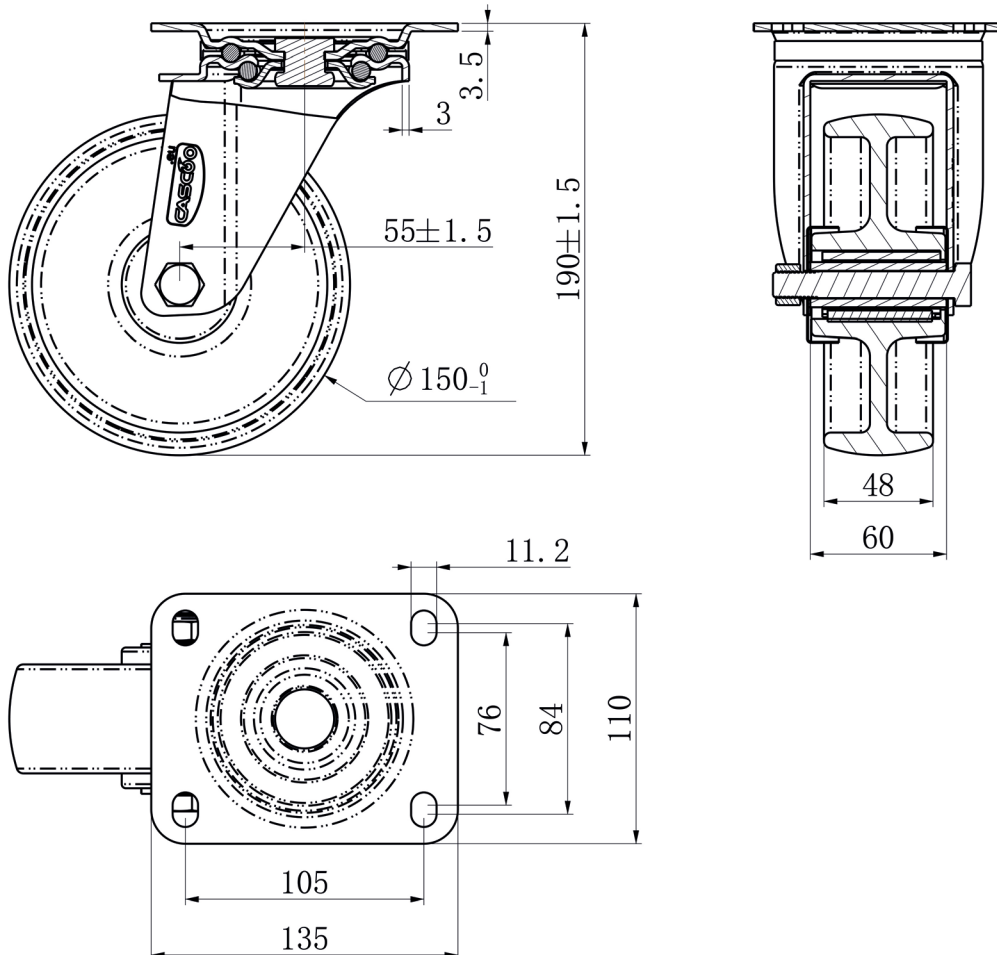
GEHÄUSE

Materialstärke Befestigung in mm	3.50
Materialstärke Gabel in mm	3.00
Montageart	Anschraubplatte
Befestigung in mm	105 x 84 / 76
Ausladung in mm	55
Gesamthöhe in mm	190
Störkreis in mm	0
dyn. Traglast in kg	250
Testnorm	DIN EN 12532



SPP58WC150P0P0R1W

LENKROLLE Ø 150 MM SERIE P0P0 ROLLENLAGER



CASCOO Europe GmbH

Lütke Haar 15 • 59602 Rüthen
+49 2952 - 970629-0
info@cascoo.eu • www.cascoo.eu