

SIP36SC125P2W2L0N

# LENKROLLE Ø 125 MM SERIE P2W2 GLEITLAGER EDELSTAHL

## ROLLE

Raddurchmesser in mm	125
Radbreite in mm	32
Nabenbreite in mm	50
Achsschraube	M8
Lauffläche	Thermopl. Elastomer 95° Shore A grau
Radkörper	Polypropylen grau
Radlager	Gleitlager Edelstahl
Fadenschutz	ohne separaten Fadenschutz
Temperaturbereich	-20°C bis +60°C



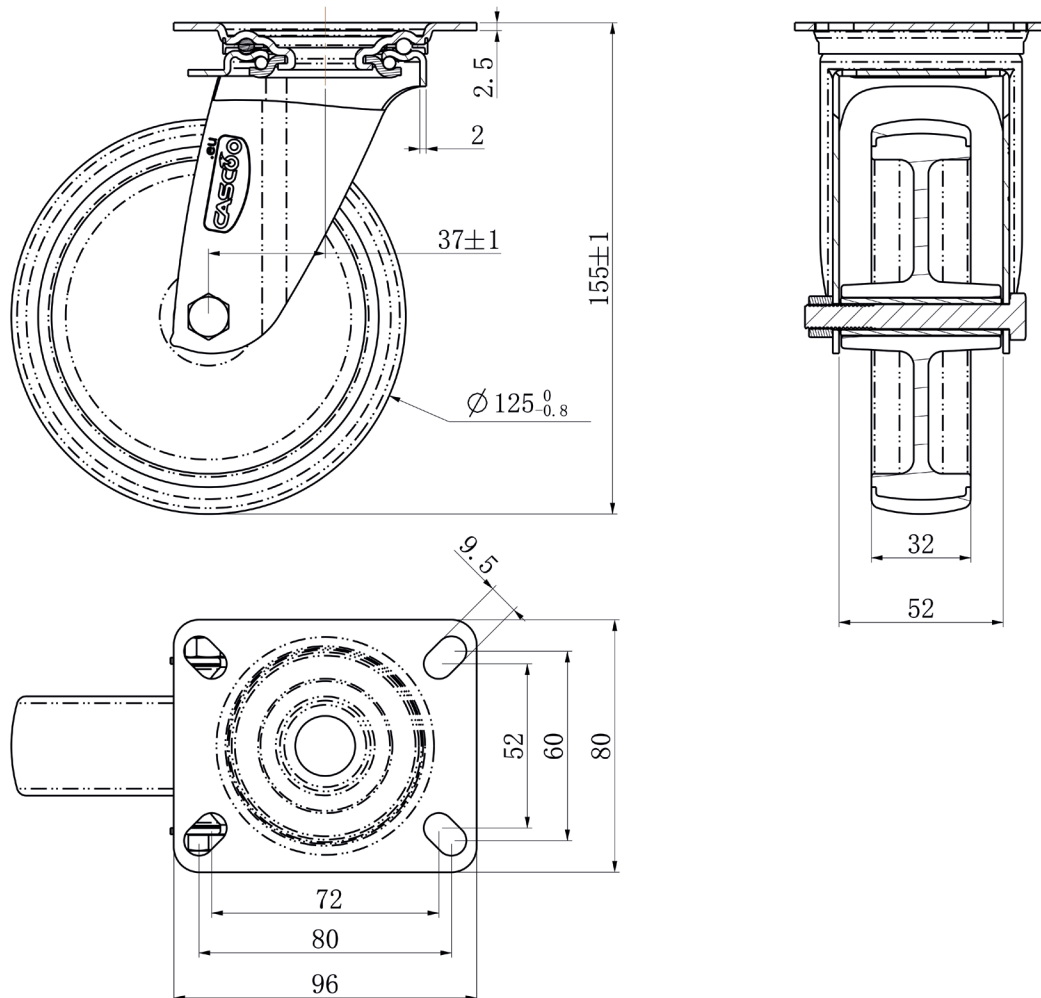
## GEHÄUSE

Materialstärke Befestigung in mm	2.50
Materialstärke Gabel in mm	2.00
Montageart	Anschraubplatte
Befestigung in mm	80 / 77 x 60
Ausladung in mm	40
Gesamthöhe in mm	155
Störkreis in mm	0
dyn. Traglast in kg	100
Testnorm	DIN EN 12532

**CASCOO Europe GmbH**Lütke Haar 15 • 59602 Rüthen  
+49 2952 - 970629-0  
info@cascoo.eu • www.cascoo.eu

SIP36SC125P2W2L0N

# LENKROLLE Ø 125 MM SERIE P2W2 GLEITLAGER EDELSTAHL



**CASCOO Europe GmbH**

Lütke Haar 15 • 59602 Rüthen  
+49 2952 - 970629-0  
info@cascoo.eu • www.cascoo.eu