

SBP35WC125N0N0R1W

## LENKROLLE Ø 125 MM SERIE N0N0 ROLLENLAGER

### ROLLE

Raddurchmesser in mm	125
Radbreite in mm	38
Nabenbreite in mm	50
Achsschraube	M10
Lauffläche	Polyamid weiß
Radkörper	Polyamid weiß
Radlager	Rollenlager
Fadenschutz	kleiner Metall-Fadenschutz
Temperaturbereich	-40°C bis +80°C



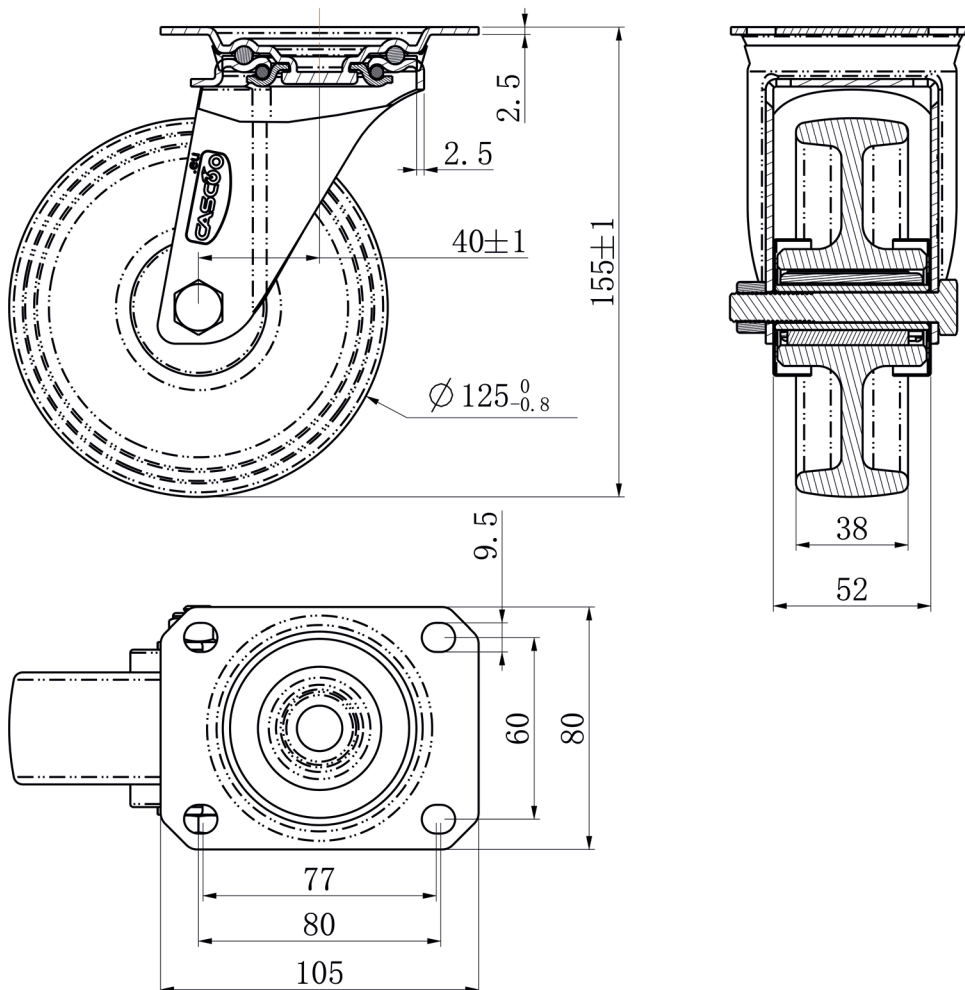
### GEHÄUSE

Materialstärke Befestigung in mm	2.50
Materialstärke Gabel in mm	2.50
Montageart	Anschraubplatte
Befestigung in mm	80 / 77 x 60
Ausladung in mm	40
Gesamthöhe in mm	155
Störkreis in mm	0
dyn. Traglast in kg	200
Testnorm	DIN EN 12532



SBP35WC125N0N0R1W

# LENKROLLE Ø 125 MM SERIE N0N0 ROLLENLAGER



**CASCOO Europe GmbH**

Lütke Haar 15 • 59602 Rüthen  
+49 2952 - 970629-0  
info@cascoo.eu • www.cascoo.eu