

SBP25WC100P0P0R1W

LENKROLLE Ø 100 MM SERIE POP0 ROLLENLAGER

ROLLE

Raddurchmesser in mm	100
Radbreite in mm	36
Nabenbreite in mm	40
Achsschraube	M8
Lauffläche	Polypropylen weiß
Radkörper	Polypropylen weiß
Radlager	Rollenlager
Fadenschutz	kleiner Metall-Fadenschutz
Temperaturbereich	-20°C bis +60°C



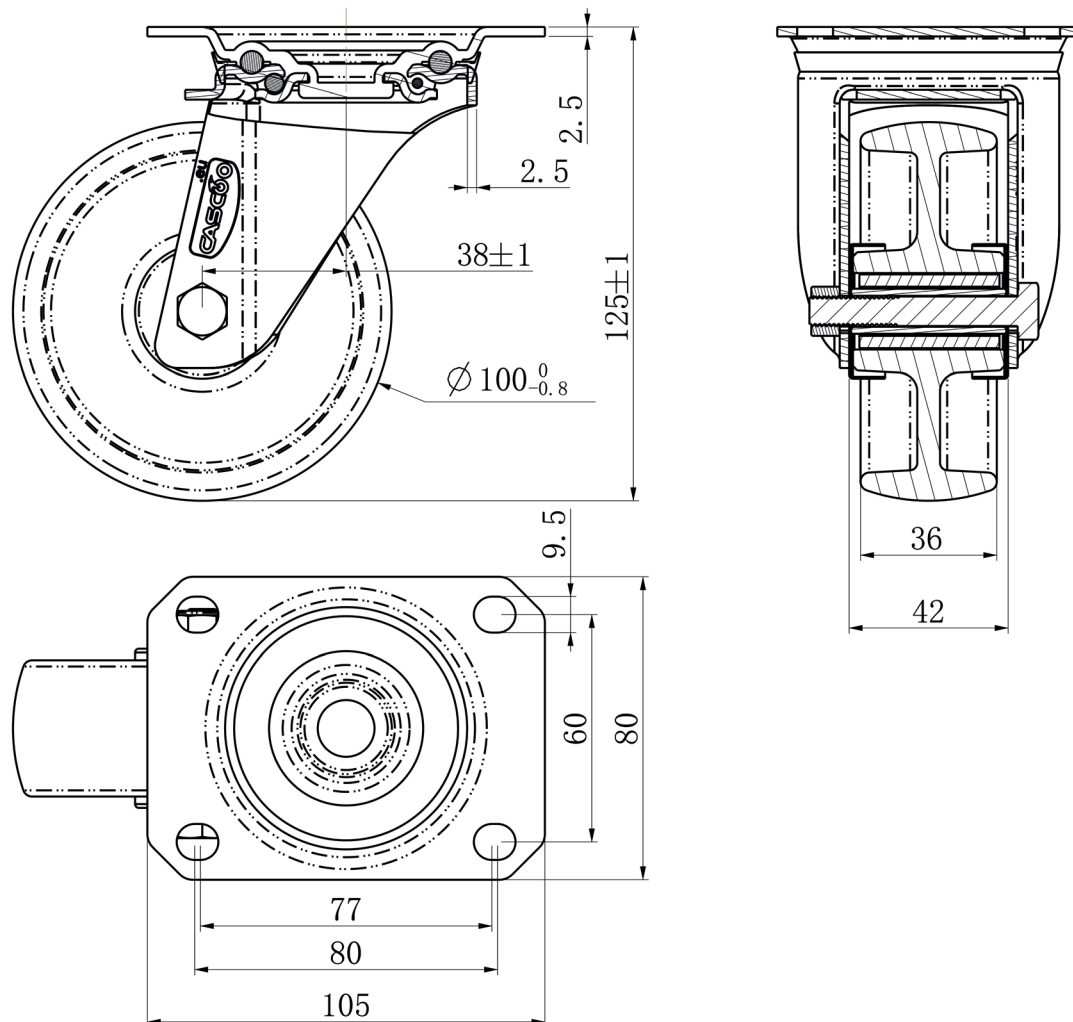
GEHÄUSE

Materialstärke Befestigung in mm	2.50
Materialstärke Gabel in mm	2.50
Montageart	Anschraubplatte
Befestigung in mm	80 / 77 x 60
Ausladung in mm	40
Gesamthöhe in mm	125
Störkreis in mm	0
dyn. Traglast in kg	100
Testnorm	DIN EN 12532



SBP25WC100P0P0R1W

LENKROLLE Ø 100 MM SERIE POP0 ROLLENLAGER



CASCOO Europe GmbH

Lütke Haar 15 • 59602 Rüthen

+49 2952 - 970629-0

info@cascoo.eu • www.cascoo.eu