

SBP25WC080P0P0R1W

LENKROLLE Ø 80 MM SERIE P0P0 ROLLENLAGER

ROLLE

Raddurchmesser in mm	80
Radbreite in mm	34
Nabenbreite in mm	40
Achsschraube	M8
Lauffläche	Polypropylen weiß
Radkörper	Polypropylen weiß
Radlager	Rollenlager
Fadenschutz	kleiner Metall-Fadenschutz
Temperaturbereich	-20°C bis +60°C



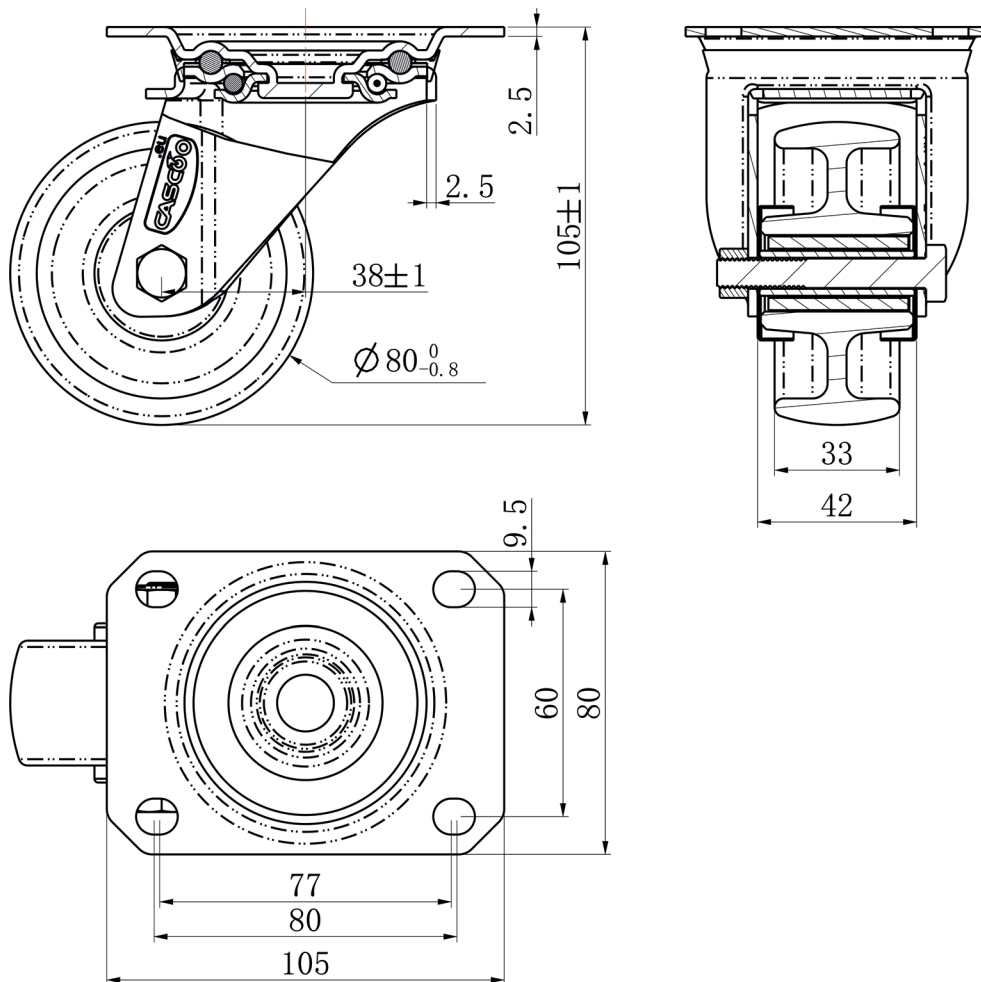
GEHÄUSE

Materialstärke Befestigung in mm	2.50
Materialstärke Gabel in mm	2.50
Montageart	Anschraubplatte
Befestigung in mm	80 / 77 x 60
Ausladung in mm	40
Gesamthöhe in mm	105
Störkreis in mm	0
dyn. Traglast in kg	80
Testnorm	DIN EN 12532



SBP25WC080POP0R1W

LENKROLLE Ø 80 MM SERIE POP0 ROLLENLAGER



CASCOO Europe GmbH

Lütke Haar 15 • 59602 Rüthen
+49 2952 - 970629-0
info@cascoo.eu • www.cascoo.eu