

SAPE5C0080P2T2P0N

## LENKROLLE Ø 80 MM SERIE P2T2 GLEITLAGER

### ROLLE

Raddurchmesser in mm	80
Radbreite in mm	32
Nabenbreite in mm	36
Achsschraube	M8
Lauffläche	Thermopl. Elastomer 95° Shore A grau
Radkörper	Polypropylen grau
Radlager	Gleitlager
Fadenschutz	ohne separaten Fadenschutz
Temperaturbereich	-20°C bis +60°C



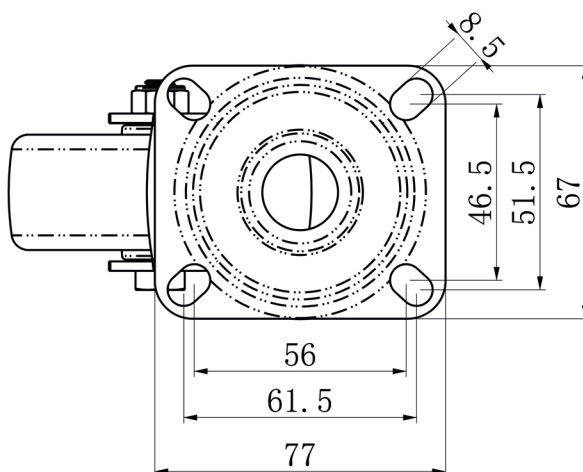
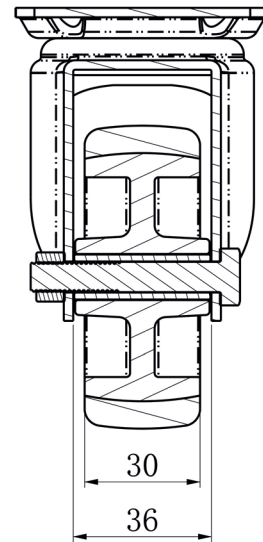
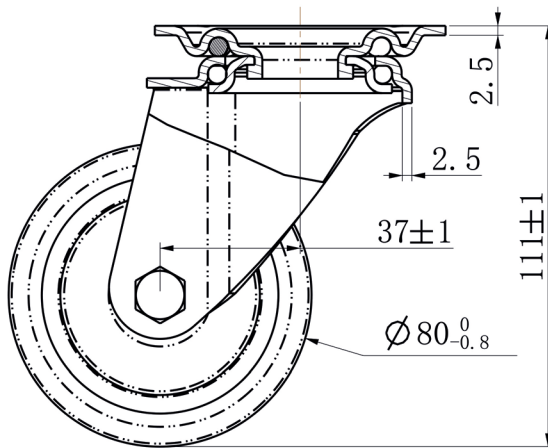
### GEHÄUSE

Materialstärke Befestigung in mm	2.50
Materialstärke Gabel in mm	2.50
Montageart	Anschraubplatte
Befestigung in mm	61.5 / 56 x 51.5 / 46.5
Ausladung in mm	37
Gesamthöhe in mm	111
Störkreis in mm	0
dyn. Traglast in kg	80
Testnorm	DIN EN 12530



SAPE5C0080P2T2P0N

# LENKROLLE Ø 80 MM SERIE P2T2 GLEITLAGER



**CASCOO Europe GmbH**

Lütke Haar 15 • 59602 Rüthen  
+49 2952 - 970629-0  
info@cascoo.eu • www.cascoo.eu