

SAPA2C0075P4P4P0N

LENKROLLE Ø 75 MM SERIE P4P4 GLEITLAGER

ROLLE

Raddurchmesser in mm	75
Radbreite in mm	23
Nabenbreite in mm	28
Achsschraube	M6
Lauffläche	Polypropylen schwarz
Radkörper	Polypropylen schwarz
Radlager	Gleitlager
Fadenschutz	ohne separaten Fadenschutz
Temperaturbereich	-20°C bis +60°C



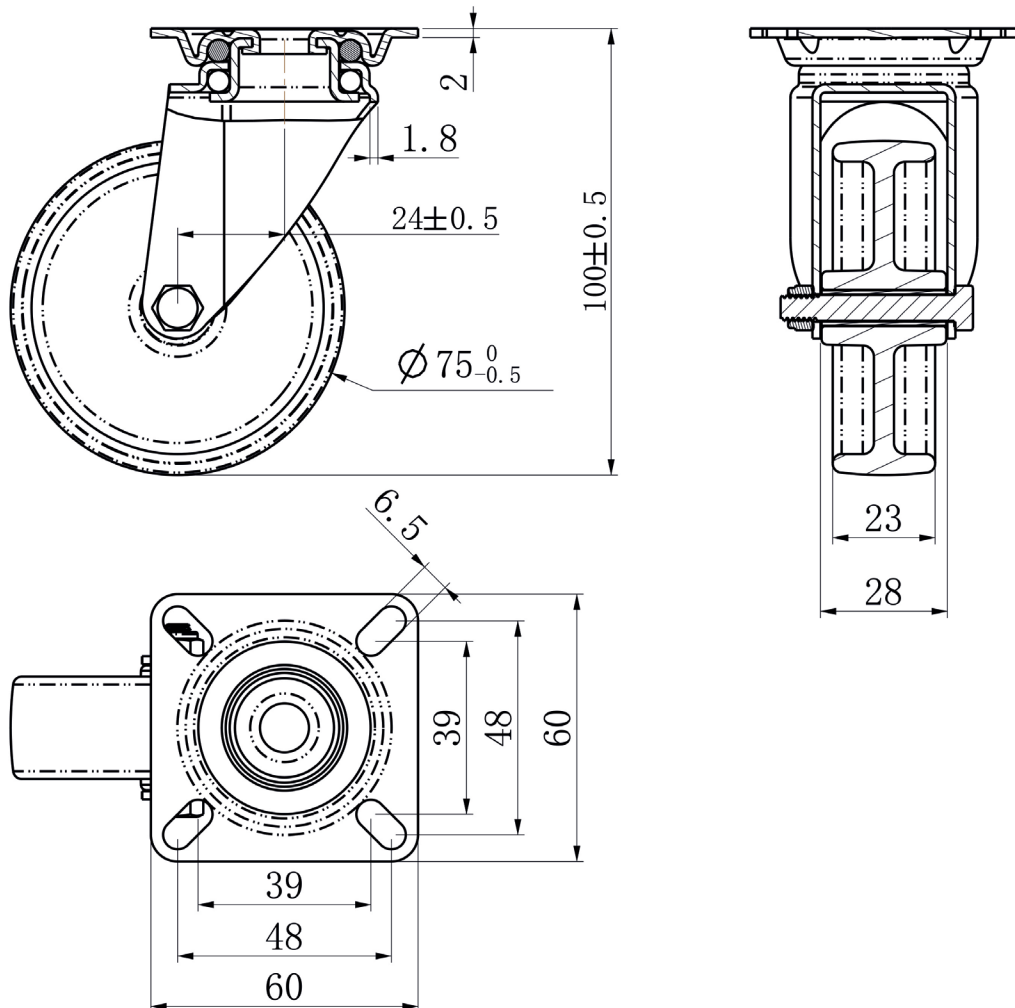
GEHÄUSE

Materialstärke Befestigung in mm	2.00
Materialstärke Gabel in mm	2.00
Montageart	Anschraubplatte
Befestigung in mm	48 / 38 x 48 / 38
Ausladung in mm	25
Gesamthöhe in mm	100
Störkreis in mm	0
dyn. Traglast in kg	30
Testnorm	DIN EN 12530



SAPA2C0075P4P4P0N

LENKROLLE Ø 75 MM SERIE P4P4 GLEITLAGER



CASCOO Europe GmbH

Lütke Haar 15 • 59602 Rüthen
+49 2952 - 970629-0
info@cascoo.eu • www.cascoo.eu