

HPH98WC200N0N0R1W

# RÜCKENLOCHLENKROLLE Ø 200 MM SERIE N0N0 ROLLENLAGER

## ROLLE

Raddurchmesser in mm	200
Radbreite in mm	50
Nabenbreite in mm	59
Achsschraube	M12
Lauffläche	Polyamid weiß
Radkörper	Polyamid weiß
Radlager	Rollenlager
Fadenschutz	kleiner Metall-Fadenschutz
Temperaturbereich	-40°C bis +80°C



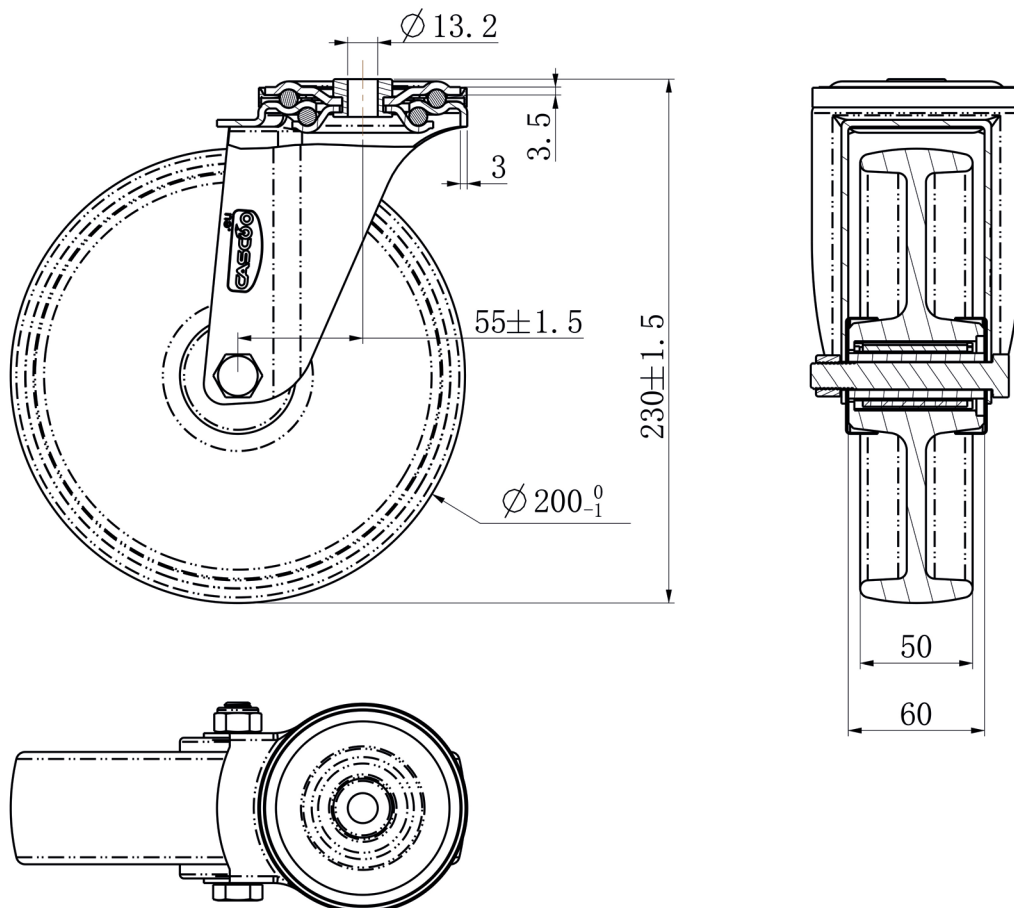
## GEHÄUSE

Materialstärke Befestigung in mm	3.50
Materialstärke Gabel in mm	3.00
Montageart	Rückenloch
Befestigung in mm	13
Ausladung in mm	55
Gesamthöhe in mm	228
Störkreis in mm	0
dyn. Traglast in kg	250
Testnorm	DIN EN 12532

**CASCOO Europe GmbH**Lütke Haar 15 • 59602 Rüthen  
+49 2952 - 970629-0  
info@cascoo.eu • www.cascoo.eu

HPH98WC200N0N0R1W

# RÜCKENLOCHLENKROLLE Ø 200 MM SERIE N0N0 ROLLENLAGER



**CASCOO Europe GmbH**

Lütke Haar 15 • 59602 Rüthen  
+49 2952 - 970629-0  
info@cascoo.eu • www.cascoo.eu