

HDHJC0075P2T2P0N

# RÜCKENLOCHLENKROLLE Ø 75 MM SERIE P2T2 GLEITLAGER

## ROLLE

Raddurchmesser in mm	75
Radbreite in mm	25
Nabenbreite in mm	56
Achsschraube	M8
Lauffläche	Thermopl. Elastomer 95° Shore A grau
Radkörper	Polypropylen grau
Radlager	Gleitlager
Fadenschutz	ohne separaten Fadenschutz
Temperaturbereich	-20°C bis +60°C



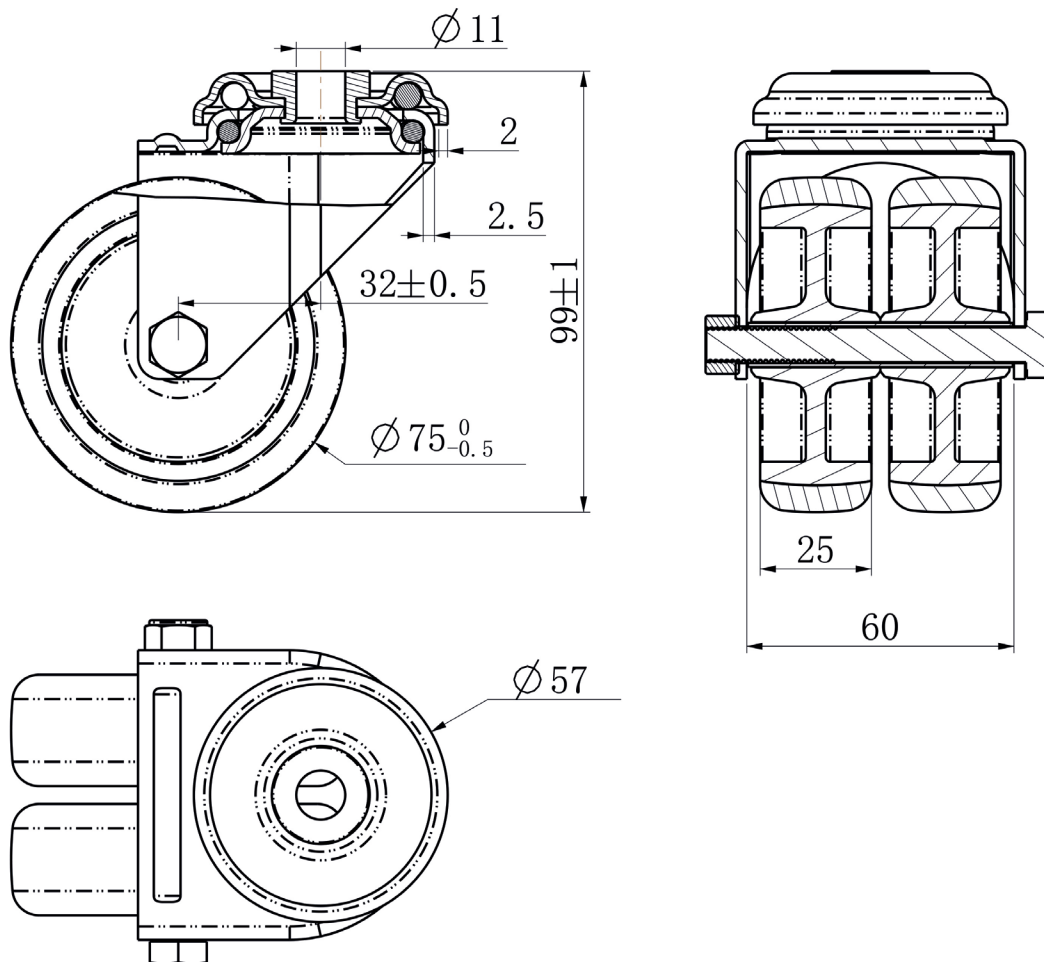
## GEHÄUSE

Materialstärke Befestigung in mm	2.00
Materialstärke Gabel in mm	2.50
Montageart	Rückenloch
Befestigung in mm	11
Ausladung in mm	32
Gesamthöhe in mm	100
Störkreis in mm	0
dyn. Traglast in kg	100
Testnorm	DIN EN 12530



HDHJJC0075P2T2P0N

# RÜCKENLOCHLENKROLLE Ø 75 MM SERIE P2T2 GLEITLAGER



**CASCOO Europe GmbH**

Lütke Haar 15 • 59602 Rüthen  
+49 2952 - 970629-0  
info@cascoo.eu • www.cascoo.eu