

HDHJC0075N4N4P0N

RÜCKENLOCHLENKROLLE Ø 75 MM SERIE N4N4 GLEITLAGER

ROLLE

| | |
|----------------------|----------------------------|
| Raddurchmesser in mm | 75 |
| Radbreite in mm | 23 |
| Nabenbreite in mm | 56 |
| Achsschraube | M8 |
| Lauffläche | Polyamid schwarz |
| Radkörper | Polyamid schwarz |
| Radlager | Gleitlager |
| Fadenschutz | ohne separaten Fadenschutz |
| Temperaturbereich | -20°C bis +60°C |



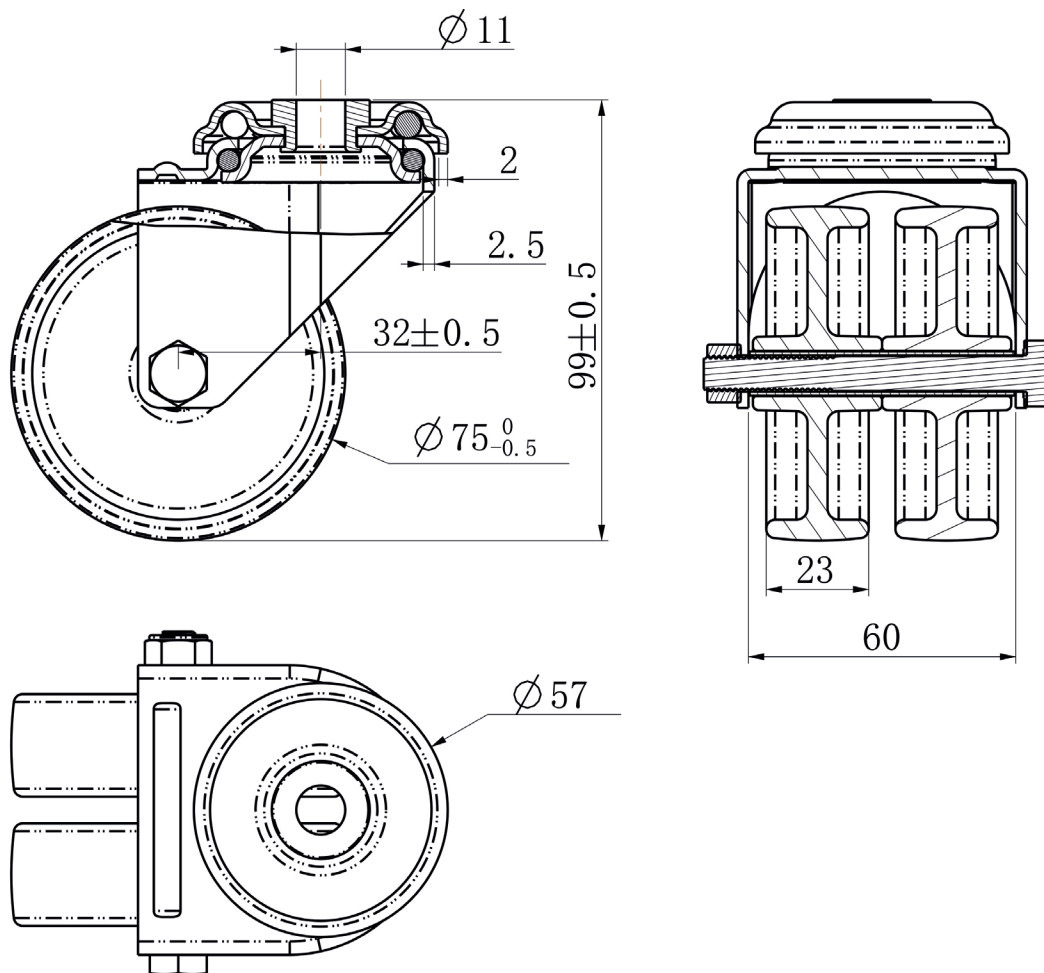
GEHÄUSE

| | |
|----------------------------------|--------------|
| Materialstärke Befestigung in mm | 2.00 |
| Materialstärke Gabel in mm | 2.50 |
| Montageart | Rückenloch |
| Befestigung in mm | 11 |
| Ausladung in mm | 32 |
| Gesamthöhe in mm | 100 |
| Störkreis in mm | 0 |
| dyn. Traglast in kg | 70 |
| Testnorm | DIN EN 12530 |



HDHJC0075N4N4P0N

RÜCKENLOCHLENKROLLE Ø 75 MM SERIE N4N4 GLEITLAGER



CASCOO Europe GmbH

Lütke Haar 15 • 59602 Rüthen
+49 2952 - 970629-0
info@cascoo.eu • www.cascoo.eu